

# GARMIN®

## TEKNISK REFERANSE FOR GARMIN BLUENET™ NETTVERKSTEKNOLOGI

---

### Garmin BlueNet teknologioversikt

Denne referansen inneholder teknisk informasjon om Garmin BlueNet teknologi og Garmin BlueNet komponenter, og en generell veiledning for oppretting av Garmin BlueNet nettverk, inkludert anbefalte fremgangsmåter for oppretting av et Garmin BlueNet nettverk som omfatter enheter med eldre Garmin® Marine Network-teknologi.

Garmin BlueNet er en standardisert nettverkskommunikasjonsprotokoll og etterfølgeren til den nåværende Garmin Marine Network-teknologien, som brukes for kommunikasjon mellom maritime Garmin enheter.

Garmin BlueNet teknologien utfyller eller forbedrer nettverksfunksjoner på følgende måter:

- Den bruker standardiserte baserte nettverksprotokoller.
- Den krever minimal eller ingen konfigurering.
- Den støtter en nettverkstilkoblingshastighet på opptil 1 GB/s. Dette støtter flere videostrømmer og bedre oppløsninger, og gjør det mulig å bruke mer avanserte sensorer og enheter.
- Den bruker kompakte, vannbestandige maritime kontakter.
- Den er kompatibel med tredjepartsenheter, for eksempel IP-kameraer, uten behov for en Garmin Marine Network-PoE-isolasjonskobling.
- Den er kompatibel med eldre Garmin Marine Network-enheter når du bruker en Garmin BlueNet 30-gateway.

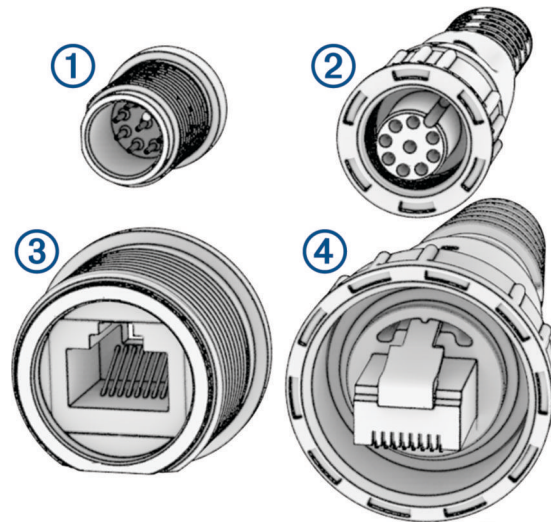
### Hovedforskjeller mellom Garmin BlueNet nettverket og det eldre Garmin Marine Network

Selv om det eldre Garmin Marine Network er en Ethernet-basert kommunikasjonsprotokoll, er Garmin BlueNet teknologien bedre på flere måter.

- Kabling
  - Eldre Garmin Marine Network-kabler består av to snodde par for data og to snodde par for påslåingsfunksjonalitet.
  - Garmin BlueNet nettverkskabler består av fire snodde par kombinert for data og for Wake on Lan (WoL)-påslåingsfunksjonalitet.
- Kontakter
  - Det eldre Garmin Marine Network bruker standard RJ45-nettverkskontakter. Selv om RJ45-kontakter er bransjestandard, er de ikke ideelle for bruk i et maritimt miljø og krever store vannbestandige låsekrager.
  - Garmin BlueNet nettverket bruker kompakte kontakter, som er omtrent like store som en NMEA 2000® kontakt, og er laget for ruting og vedlikehold av tilkoblinger i et maritimt miljø.

## Identifisering av nettverkskontakt

Du kan identifisere Garmin BlueNet enheter og -kabler og eldre Garmin Marine Network-enheter og -kabler ved å undersøke portene og kontaktene.



①	Garmin BlueNet enhetsport Denne porten kan være helt svart på enkelte eldre enheter, og blå på nyere enheter.
②	Garmin BlueNet kabelkontakt
③	Eldre Garmin Marine Network-enhetsport
④	Eldre Garmin Marine Network-kabelkontakt

## Garmin BlueNet nettverksplanlegging

Selv om Garmin BlueNet teknologien er ganske enkel og lett å montere, er riktig planlegging nyttig, spesielt når du oppretter et nettverk som inneholder både Garmin BlueNet enheter og eldre Garmin Marine Network-enheter. Å bygge opp et nettverk feil kan hindre enhetene i å kommunisere som forventet.

### LES DETTE

Du må bruke en Garmin BlueNet kartplotter, for eksempel en kartplotter i GPSMAP® 9000-serien, når du oppretter et Garmin BlueNet nettverk. Hvis du ikke har en Garmin BlueNet kartplotter, må du koble til alle enhetene ved hjelp av eldre Garmin Marine Network-kabler og -adaptere.

Når du skal bygge opp et nettverk, bør du begynne med å lage et diagram over nettverket. Når du lager diagrammet, må du være så detaljert som mulig, og ta hensyn til følgende.

- Du bør inkludere alle enhetene du har tenkt å koble til nettverket.
  - Du bør finne ut av hvilke enheter som støtter Garmin BlueNet teknologi, og hvilke som støtter det eldre Garmin Marine Network, og gruppere de to enhetstypene etter nettverkstype ([Garmin BlueNet enhetskompatibilitet, side 23](#)).
  - Du bør fastslå om nettverket krever en Garmin BlueNet 30-gateway ([Koble eldre Garmin Marine Network-enheter til et Garmin BlueNet nettverk, side 3](#)).
  - Du bør notere deg nettverkskontakten eller -kontaktene på hver enhet for å fastslå om det er behov for adaptere ([Garmin BlueNet adapterkabler, side 21](#)).
- Du bør notere deg den omtrentlige posisjonen til hver av de tilkoblede enhetene på båten.
- Du bør måle avstanden mellom hver enhet.

Du kan se de ekstra retningslinjene og eksemplene i følgende avsnitt når du skal opprette Garmin BlueNet et nettverk.

## Nettverk som bare består av Garmin BlueNet enheter

Det er veldig enkelt å opprette et nettverk med bare Garmin BlueNet enheter, og det er bare noen få hensyn du må ta.

### LES DETTE

Det er ikke mulig å koble en eldre Garmin Marine Network-enhet direkte til en Garmin BlueNet kartplotter eller en Garmin BlueNet 20-bryter, og forsøk på dette vil føre til dårlig nettverksytelse. Hvis du planlegger å koble en eldre Garmin Marine Network-enhet til et Garmin BlueNet nettverk, må du installere en Garmin BlueNet 30-gateway ([Koble eldre Garmin Marine Network-enheter til et Garmin BlueNet nettverk, side 3](#)).

- Du må sjekke at enheten din støtter Garmin BlueNet nettverksteknologi ved å se på kontakttypen ([Identifisering av nettverkskontakt, side 2](#)) og sjekke kompatibilitetsreferansen i dette dokumentet ([Garmin BlueNet enhetskompatibilitet, side 23](#)).
- Enkelte enheter, for eksempel en GPSMAP kartplotter i 9000-serien, har flere NETWORK-porter på baksiden.
  - Når en enhet har flere Garmin BlueNet NETWORK-porter, fungerer den som en nettverksbryter, og du kan koble flere Garmin BlueNet enheter til åpne porter på enheten.
  - Hvis du for eksempel har to GPSMAP 9224-kartplottere, har de begge fire NETWORK-porter på baksiden. Når du har koblet dem sammen med en Garmin BlueNet nettverkskabel, kan du koble til ytterligere seks Garmin BlueNet enheter til de åpne portene på kartplotterne.
- Enkelte enheter, for eksempel en åpen GMR™ xHD3-radar, har én NETWORK-port.
  - Når en enhet har én Garmin BlueNet NETWORK-port, må den kobles til en annen enhet med flere porter, slik at dataene kan deles med andre Garmin BlueNet enheter.
  - Du kan installere en Garmin BlueNet 20-bryter hvis du ikke har nok åpne porter på andre enheter i nettverket.

## Koble eldre Garmin Marine Network-enheter til et Garmin BlueNet nettverk

Du kan koble mange eldre Garmin Marine Network-enheter til et Garmin BlueNet nettverk ved hjelp av en Garmin BlueNet 30-gateway.

Du kan sjekke disse hensynene og eksemplene for å finne informasjon om hvordan du organiserer Garmin BlueNet nettverket ditt når du skal koble til eldre Garmin Marine Network-enheter.

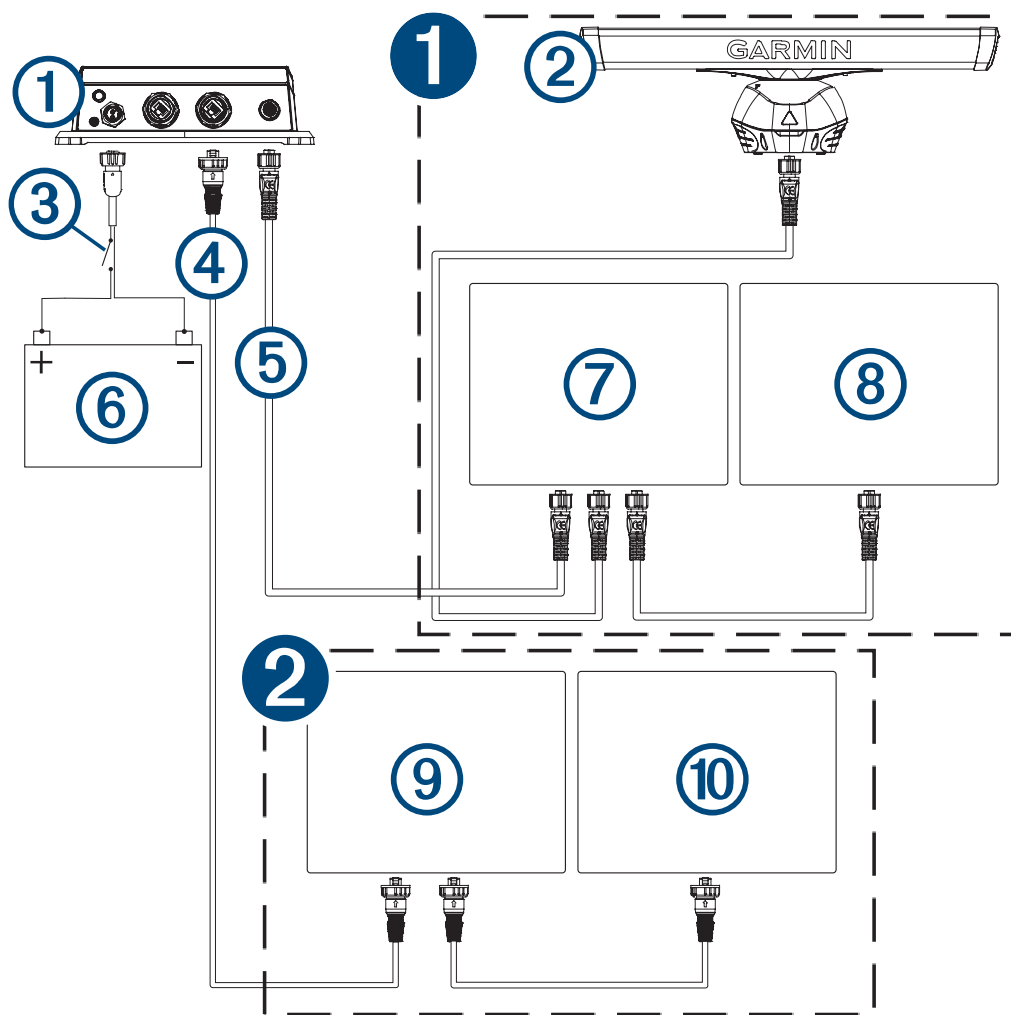
### Viktige hensyn ved bruk av en Garmin BlueNet 30-gateway

Når du kobler eldre Garmin Marine Network-enheter til et Garmin BlueNet nettverk, er det noen viktige hensyn du må ta for å sikre best mulig ytelse og kommunikasjon mellom alle enhetene på nettverket.

- Du må bare koble én Garmin BlueNet 30-gateway til et Garmin BlueNet nettverk. Hvis du kobler til mer enn én gateway, vil det oppstå problemer med nettverksytelsen.
- Du kan koble opptil to eldre Garmin Marine Network-enheter til Garmin BlueNet 30-gatewayen, siden gatewayen har to eldre Garmin Marine Network-porter.
- Hvis du har flere enn to eldre Garmin Marine Network-enheter som du vil koble til gatewayen, må du koble enhetene til hverandre ved hjelp av én eller flere kartplottere med flere NETWORK porter eller ved hjelp av en GMS™ 10-bryter. Du trenger bare å koble én sammenkoblet kartplotter eller GMS 10-bryteren til gatewayen, men du kan bruke begge de eldre Garmin Marine Network-portene på gatewayen hvis det fungerer best for installasjonen din.
- Hvis du har flere enn én eldre Garmin BlueNet enhet som du vil koble til gatewayen, må du koble enhetene til hverandre ved hjelp av én eller flere kartplottere med flere Garmin BlueNet NETWORK porter eller ved hjelp av en Garmin BlueNet 20-bryter. Du kan bare koble én sammenkoblet kartplotter eller Garmin BlueNet 20-bryteren til gatewayen, siden gatewayen bare har én Garmin BlueNet NETWORK port.

### Eksempel på Garmin BlueNet nettverk med eldre Garmin Marine Network-enheter

Du kan referere til dette diagrammet for å få informasjon om hvordan du kobler eldre Garmin Marine Network-enheter til et Garmin BlueNet nettverk ved hjelp av en Garmin BlueNet 30-gateway.



Element	Beskrivelse	Merknader
1	Garmin BlueNet nettverksenheter	<p>Alle Garmin BlueNet nettverksenheter må kobles til hverandre eller en Garmin BlueNet 20-bryter.</p> <p>Kun én Garmin BlueNet nettverksenhet eller Garmin BlueNet 20-bryter kan kobles til Garmin BlueNet 30-gatewayen for å kommunisere med de eldre Garmin Marine Network-enhetene.</p> <p>Avhengig av hvilke typer enheter du planlegger å koble til, finnes det krav som du kanskje må innfri når du bygger opp nettverket (<i>Spesifikke krav og hensyn for nettverkstilkobling av Garmin BlueNet enheter, side 5</i>).</p>
2	Eldre Garmin Marine Network-enheter	<p>Hvis du har mer enn to eldre Garmin Marine Network-enheter, må disse enhetene kobles til hverandre eller en GMS 10-bryter.</p> <p>Kun én eldre Garmin Marine Network-enhet eller GMS 10-bryter må kobles til Garmin BlueNet 30-gatewayen for å kommunisere med Garmin BlueNet nettverksenhetene.</p> <p>Hvis du bare har to eldre Garmin Marine Network-enheter, kan du koble dem begge til Garmin BlueNet 30-gatewayen uten å koble dem til hverandre først.</p>

Element	Beskrivelse	Merknader
①	Garmin BlueNet 30-gateway	<p>Alle Garmin BlueNet nettverksenheter må kobles til den ene «siden» av gatewayen, og alle eldre Garmin Marine Network-enheter må kobles til den andre «siden».</p> <p style="text-align: center;"><b>LES DETTE</b></p> <p>Bare én Garmin BlueNet 30-gateway kan installeres i et blandet nettverk. Hvis du prøver å installere mer enn én gateway i et nettverk, vil det resultere i dårlig ytelse eller ingen kommunikasjon mellom enhetene.</p>
②	Garmin BlueNet radar	
③	Tenningsbryter eller strømbryter (følger ikke med)	Du bør koble Garmin BlueNet 30-gatewayen til strøm via tenningsbryteren eller en annen fysisk bryter. Enheten fortsetter å trekke strøm når systemet er avslått, og tapper batteriet hvis den er direkte tilkoblet.
④	Eldre Garmin Marine Network-kabel	Garmin Marine Network-kabler har større kontakter som ligner mer på en vanlig RJ45-nettverkskontakt.
⑤	Garmin BlueNet nettverkskabel	<p>Garmin BlueNet nettverkskabler har mindre kontakter for enklere kabelføring og montering.</p> <p><b>MERK:</b> Selv om de ligner på hverandre, er ikke Garmin BlueNet nettverkskabler det samme som NMEA 2000 kabler, og du kan ikke bruke dem om hverandre.</p>
⑥	Strømkilde på 12 til 24 V likestrøm	Garmin BlueNet 30-gatewayen må kobles til strøm med den medfølgende strømkabelen.
⑦	Garmin BlueNet 20-bryter eller Garmin BlueNet kartplotter	Hvis du bruker en Garmin BlueNet 20-bryter, anbefales det å koble denne bryteren til gatewayen. Hvis du ikke bruker en bryter, kan du koble en kartplotter med flere Garmin BlueNet nettverksporter eller én enkelt Garmin BlueNet kartplotter til gatewayen, avhengig av hvilke typer enheter du har på fartøyet ditt.
⑧	Garmin BlueNet kartplotter eller annen enhet	<b>MERK:</b> Du må ha minst én Garmin BlueNet kartplotter på båten. Garmin BlueNet 30-gatewayen er ikke nødvendig uten en Garmin BlueNet kartplotter.
⑨	GMS 10-bryter eller eldre Garmin Marine Network-kartplotter	Hvis du bruker en GMS 10-bryter, er det anbefalt å koble denne bryteren til gatewayen. Hvis du ikke bruker en bryter, kan du koble en kartplotter med flere eldre Garmin Marine Network-porter eller opptil to eldre Garmin Marine Network-enheter til gatewayen, avhengig av hvilke typer enheter du har på fartøyet ditt.
⑩	Eldre Garmin Marine Network-kartplotter eller annen enhet	

## Spesifikke krav og hensyn for nettverkstilkobling av Garmin BlueNet enheter

Det er noen unike enhetskrav du må ta hensyn til når du oppretter et Garmin BlueNet nettverk som omfatter eldre Garmin Marine Network-enheter, så disse spesifikke situasjonene kan være litt forvirrende. Når du oppretter et Garmin BlueNet nettverk som omfatter disse enhetene, må du konstruere det på riktig måte for å sikre at alle de tilkoblede enhetene kan kommunisere effektivt. Se på disse eksemplene for å finne ut hvordan du kobler til spesifikke Garmin enheter og tredjepartsenheter til et Garmin BlueNet nettverk.

## Garmin enheter med små nettverkskontakter

Mange Garmin enheter ble produsert med små nettverkskontakter før Garmin BlueNet nettverksteknologien ble lansert, og disse enhetene ble levert med en adapter som gjorde det mulig å koble dem til og bruke dem på eldre Garmin Marine Network. Når du oppretter et Garmin BlueNet nettverk og skal finne ut hvordan du kobler til disse enhetstypene på best mulig måte, må du ta hensyn til følgende.

- Alle Garmin enheter med små nettverkskontakter bør kobles til en Garmin BlueNet kartplotter eller Garmin BlueNet 20-bryter for å sikre best mulig ytelse.

**MERK:** Hvis enheten ble levert med en adapter, trenger du ikke å bruke adapteren når du kobler enheten direkte til en Garmin BlueNet kartplotter eller Garmin BlueNet 20-bryter.

- Hvis du har en Garmin enhet med en liten nettverkskontakt installert og koblet til en eldre Garmin Marine Network-kartplotter eller GMS 10-bryter på båten din, er det ikke nødvendig å koble den fra og skifte ledningene for å koble den til en Garmin BlueNet kartplotter. Disse enhetene vil fortsette å fungere som forventet når de er koblet til via Garmin BlueNet 30-gatewayen, men det anbefales å koble dem til en Garmin BlueNet kartplotter eller Garmin BlueNet 20-bryter hvis det er mulig.
- Når du oppdaterer den maritime programvaren på en tilkoblet Garmin BlueNet kartplotter for første gang, oppdateres alle tilkoblede enheter for å sikre riktig kommunikasjon på Garmin BlueNet nettverket.

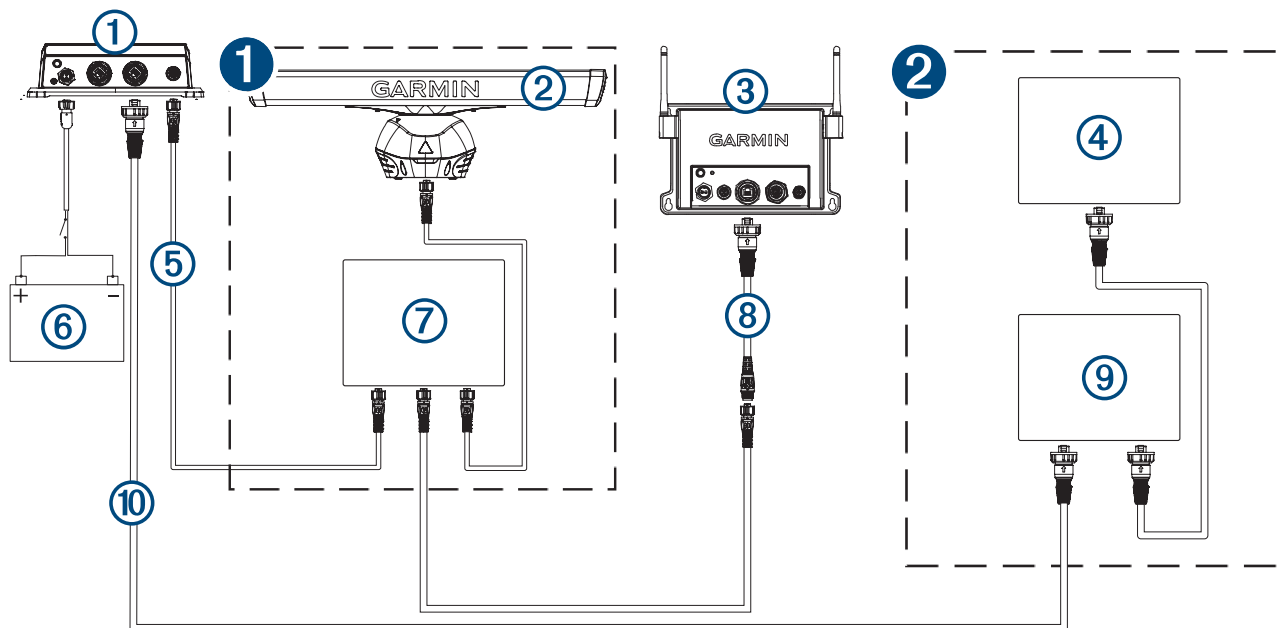
## Garmin BlueNet nettverk med en OnDeck™ GTB 10-hub og eldre Garmin Marine Network-enheter

Hvis Garmin BlueNet nettverket ditt omfatter en OnDeck GTB 10-hub og eldre Garmin Marine Network-enheter, må du koble OnDeck GTB 10-huben direkte til en Garmin BlueNet kartplotter eller Garmin BlueNet 20 bryter for at den skal fungere på riktig måte.

Du må bruke riktig Garmin BlueNet nettverk-til-RJ45-adapterkabel (010-12531-01) for å koble en OnDeck GTB 10-hub direkte til en Garmin BlueNet kartplotter eller Garmin BlueNet 20 bryter.

### LES DETTE

Dette er et viktig unntak fra det vanlige kravet om å koble til eldre Garmin Marine Network-enheter via en Garmin BlueNet 30-gateway. Hvis du kobler en OnDeck GTB 10-hub til et Garmin BlueNet nettverk via en Garmin BlueNet 30-gateway, vil det føre til problemer med nettverksytelsen.



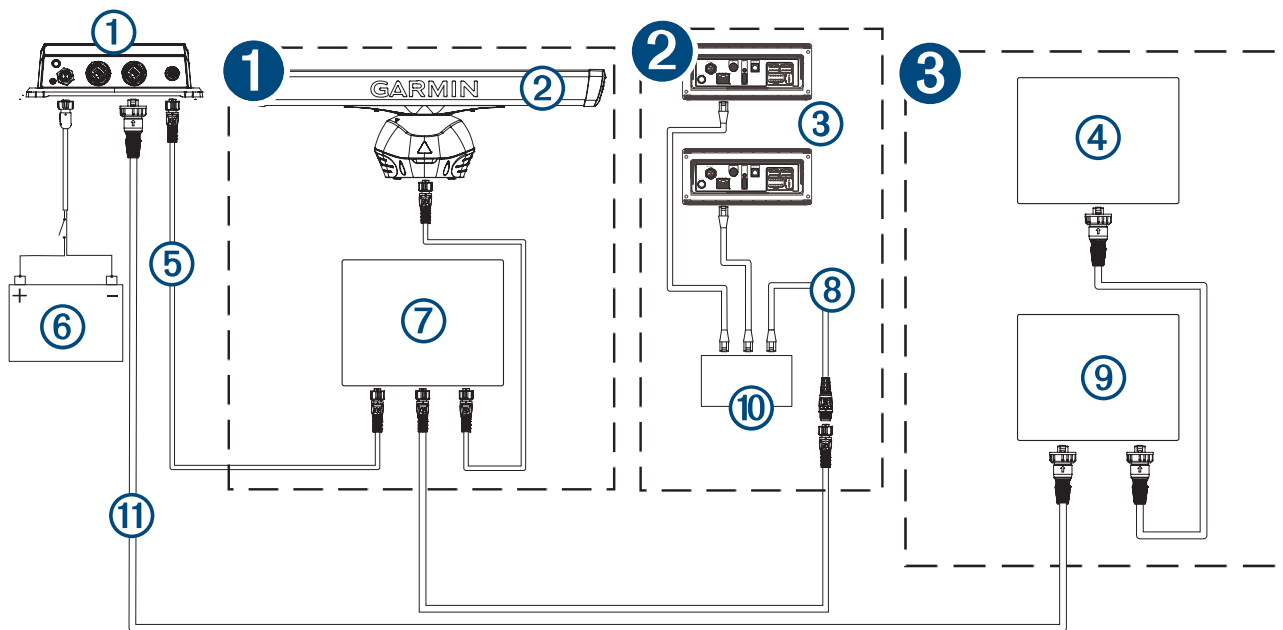
Element	Beskrivelse	Merknader
①	Garmin BlueNet nettverksenheter	Alle Garmin BlueNet nettverksenheter må kobles til hverandre eller en Garmin BlueNet 20-bryter.
②	Eldre Garmin Marine Network-enheter	Hvis du har mer enn to eldre Garmin Marine Network-enheter, må disse enhetene kobles til hverandre eller en GMS 10-bryter. Hvis du bare har to eldre Garmin Marine Network-enheter, kan du koble dem begge til Garmin BlueNet 30-gatewayen uten å koble dem til hverandre først.

Element	Beskrivelse	Merknader
①	Garmin BlueNet 30-gateway	
②	Garmin BlueNet radar	
③	OnDeck GTB 10-hub	<p style="text-align: center;"><b>LES DETTE</b></p> <p>Du må koble en OnDeck GTB 10-hub direkte til en Garmin BlueNet kartplotter eller Garmin BlueNet 20 bryter. Hvis du kobler til en OnDeck GTB 10-hub via en Garmin BlueNet 30-gateway, vil det føre til dårlig systemytelse.</p>
④	Eldre Garmin Marine Network-kartplotter eller annen enhet	
⑤	Garmin BlueNet nettverkskabel	
⑥	Strømkilde	Selv om det ikke er illustrert i dette diagrammet, må alle enheter kobles til strøm i henhold til monteringsinstruksjonene som fulgte med enheten.
⑦	Garmin BlueNet kartplotter	
⑧	Adapterkabel for tilkobling av eldre Garmin Marine Network til Garmin BlueNet (010-12531-01)	<p style="text-align: center;"><b>LES DETTE</b></p> <p>Du må ikke bruke denne kablen til å koble andre eldre Garmin Marine Network-enheter direkte til en Garmin BlueNet enhet. Bortsett fra OnDeck GTB 10-huben må du koble andre kompatible eldre Garmin Marine Network-enheter til et Garmin BlueNet nettverk ved hjelp av en Garmin BlueNet 30-gateway.</p>
⑨	GMS 10-bryter eller eldre Garmin Marine Network-kartplotter	
⑩	Eldre Garmin Marine Network-kabel	

## Garmin BlueNet nettverk med Fusion PartyBus™ stereoanlegg og eldre Garmin Marine Network-enheter

Hvis du har koblet flere kompatible Fusion® stereoanlegg sammen med Fusion PartyBus nettverksteknologi, og du ønsker å koble et av dem til en kartplotter, må du koble et av stereoanleggene – eller en tredjepartsbryter som er dedikert til Fusion PartyBus nettverksstereoanleggene – direkte til en Garmin BlueNet kartplotter eller Garmin BlueNet 20-bryter for å få best mulig ytelse.

Du må bruke riktig Garmin BlueNet nettverk til RJ45-adapterkabel (010-12531-02) for å koble et Fusion nettverksstereoanlegg eller en tredjepartsbryter til en Garmin BlueNet kartplotter eller Garmin BlueNet 20-bryter.



Element	Beskrivelse	Merknader
1	Garmin BlueNet nettverksenheter	Alle Garmin BlueNet nettverksenheter må kobles til hverandre eller en Garmin BlueNet 20-bryter.
2	Fusion PartyBus nettverksstereoanlegg	Du bør koble et av stereoanleggene eller en tredjepartsbryter som er dedikert til Fusion PartyBus nettverksstereoanleggene, direkte til en Garmin BlueNet kartplotter eller Garmin BlueNet 20-bryter for å få best mulig ytelse.
3	Eldre Garmin Marine Network-enheter	Hvis du har mer enn to eldre Garmin Marine Network-enheter, må disse enhetene kobles til hverandre eller en GSM 10-bryter. Hvis du bare har to eldre Garmin Marine Network-enheter, kan du koble dem begge til Garmin BlueNet 30-gatewayen uten å koble dem til hverandre først.



Element	Beskrivelse	Merknader
①	Garmin BlueNet 30-gateway	
②	Garmin BlueNet radar	
③	Fusion PartyBus stereoanlegg, for eksempel Apollo™ RA770	
④	Eldre Garmin Marine Network-kartplotter eller annen enhet	
⑤	Garmin BlueNet nettverkskabel	
⑥	Strømkilde	Selv om det ikke er illustrert i dette diagrammet, må alle enheter kobles til strøm i henhold til monteringsinstruksjonene som fulgte med enheten.
⑦	Garmin BlueNet kartplotter	
⑧	Adapterkabel for tilkobling av RJ45 til Garmin BlueNet (010-12531-02)	<p style="text-align: center;"><b>LES DETTE</b></p> <p>Du må ikke bruke denne kabelen til å koble andre eldre Garmin Marine Network-enheter direkte til en Garmin BlueNet enhet. Bortsett fra Fusion PartyBus stereoanlegg og kompatible IP-kameraer, må du koble eldre Garmin Marine Network-enheter til et Garmin BlueNet nettverk ved hjelp av en Garmin BlueNet 30-gateway.</p>
⑨	GMS 10-bryter eller eldre Garmin Marine Network-kartplotter	
⑩	Tredjeparts nettverksbryter	Når du oppretter et Fusion PartyBus nettverk med flere stereoanlegg, kan du koble til stereoanleggene med én eller flere tredjeparts nettverksbrytere. Du må koble bryteren til en Garmin BlueNet enhet. Hvis du bare har ett Fusion PartyBus stereoanlegg med kablet tilkobling, kan du koble det til Garmin BlueNet enheten uten en bryter.
⑪	Eldre Garmin Marine Network-kabel	

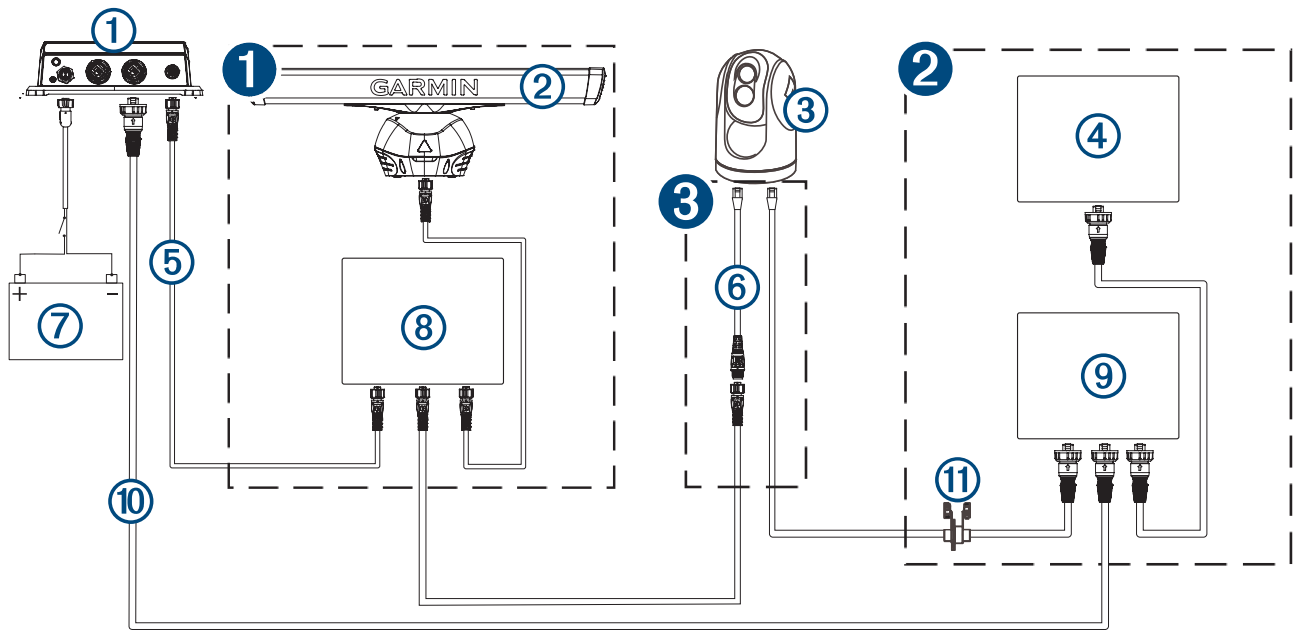
### Garmin BlueNet nettverk med et IP-kamera og en eldre Garmin Marine Network-kartplotter

Hvis Garmin BlueNet nettverket ditt består av et kompatibelt IP-kamera (Internet Protocol) og minst én eldre Garmin Marine Network-kartplotter, kan du koble til kameraet på to måter, uten å få problemer med ytelsen. Du kan bruke alternativet som det er enklest å implementere i nettverket ditt:

- Du kan koble kameraet til en Garmin BlueNet kartplotter eller en Garmin BlueNet 20-bryter med en Garmin BlueNet kabel **uten** en PoE-isolasjonskobling.
- Du kan koble kameraet til en eldre Garmin Marine Network kartplotter eller en GMS 10-bryter **med** en Garmin Marine Network-PoE-isolasjonskobling (010-10580-10).

#### **LES DETTE**

Enkelte jurisdiksjoner kan forby eller regulere opptak av lyd og video eller fotografering. Jurisdiksjoner kan kreve at alle parter har kjennskap til opptaket og samtykker før du tar opp lyd og video eller tar bilder. Det er ditt ansvar å kjenne til og rette deg etter alle lover, regler og andre restriksjoner i din jurisdiksjon.



Element	Beskrivelse	Merknader
1	Garmin BlueNet nettverksenheter	Alle Garmin BlueNet nettverksenheter må kobles til hverandre eller en Garmin BlueNet 20-bryter.
2	Eldre Garmin Marine Network-enheter	Hvis du har mer enn to eldre Garmin Marine Network-enheter, må disse enhetene kobles til hverandre eller en GMS 10-bryter. Hvis du bare har to eldre Garmin Marine Network-enheter, kan du koble dem begge til Garmin BlueNet 30-gatewayen uten å koble dem til hverandre først.
3	IP-kameratilkobling	Hvis Garmin BlueNet nettverket ditt består av et kompatibelt IP-kamera (Internet Protocol) og minst én eldre Garmin Marine Network-kartplotter, kan du koble det til en Garmin BlueNet enhet eller en eldre Garmin Marine Network-enhet, avhengig av hva som er enklest å implementere i nettverket ditt. <b>MERK:</b> Du må koble et kompatibelt IP-kamera til eldre Garmin Marine Network-enheter eller Garmin BlueNet enheter. Du kan ikke koble et enkeltkamera direkte til begge enhetstypene, selv om kameraet har to RJ45-porter.

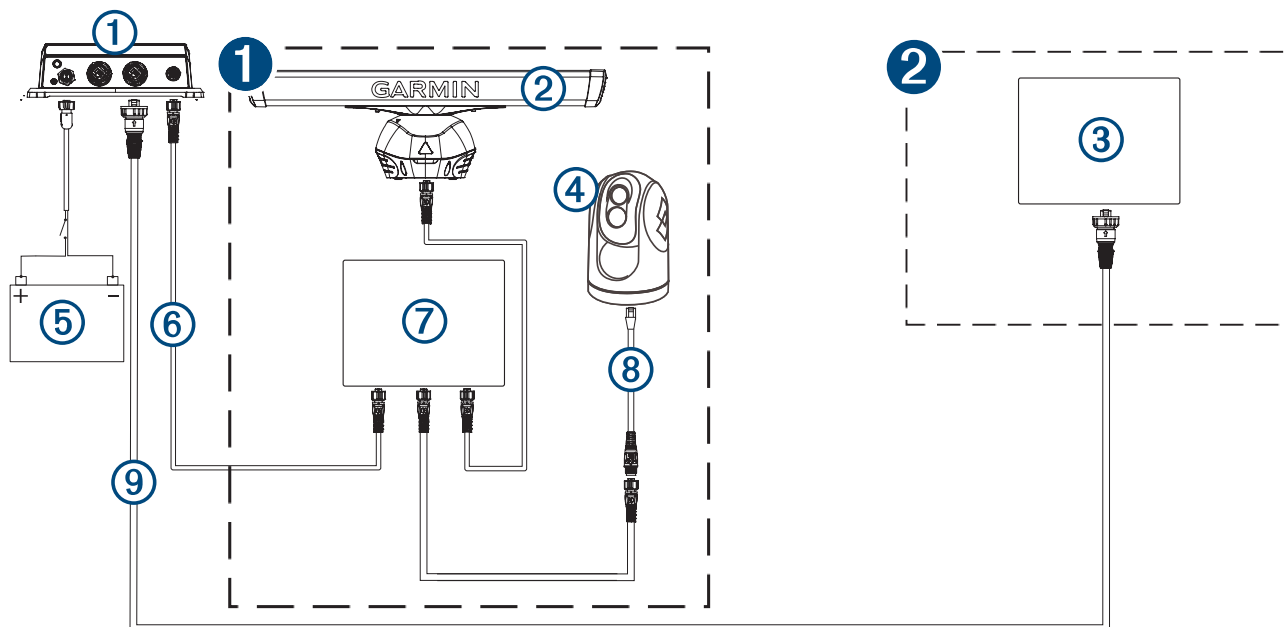
Element	Beskrivelse	Merknader
①	Garmin BlueNet 30-gateway	
②	Garmin BlueNet radar	
③	Kompatibelt IP-kamera	
④	Eldre Garmin Marine Network-kartplotter eller annen enhet	
⑤	Garmin BlueNet nettverkskabel	
⑥	Adapterkabel for tilkobling av RJ45 til Garmin BlueNet (010-12531-02)	<p><b>LES DETTE</b></p> <p>Du må ikke bruke denne kabelen til å koble andre eldre Garmin Marine Network-enheter direkte til en Garmin BlueNet enhet. Bortsett fra Fusion PartyBus stereoanlegg og kompatible IP-kameraer, må du koble kompatible eldre Garmin Marine Network-enheter til et Garmin BlueNet nettverk ved hjelp av en Garmin BlueNet 30-gateway.</p>
⑦	Strømkilde	Selv om det ikke er illustrert i dette diagrammet, må alle enheter kobles til strøm i henhold til monteringsinstruksjonene som fulgte med enheten.
⑧	Garmin BlueNet kartplotter	
⑨	GMS 10-bryter eller eldre Garmin Marine Network-kartplotter	
⑩	Eldre Garmin Marine Network-kabel	
⑪	Garmin Marine Network-PoE-isolasjonskobling (010-10580-10)	<p><b>LES DETTE</b></p> <p>Når du kobler et kompatibelt IP-kamera til en eldre Garmin Marine Network-kartplotter eller en GMS 10-bryter, må du montere en PoE-isolasjonskobling (010-10580-10) på tilkoblingen fra kameraet. Hvis du kobler et kompatibelt IP-kamera til en eldre Garmin Marine Network-kartplotter eller en GMS 10-bryter uten en PoE-isolasjonskobling, kan det skade Garmin enhetene, kameraet eller begge deler.</p>

## Garmin BlueNet nettverk med et IP-kamera og ingen eldre Garmin Marine Network-kartplottere

Hvis Garmin BlueNet nettverket ditt omfatter et kompatibelt IP-kamera, men ingen eldre Garmin Marine Network-kartplottere, må du koble kameraet til en Garmin BlueNet kartplotter eller Garmin BlueNet 20-bryter for at det skal fungere på riktig måte (en PoE-isolator er ikke nødvendig).

### LES DETTE

Enkelte jurisdiksjoner kan forby eller regulere opptak av lyd og video eller fotografering. Jurisdiksjoner kan kreve at alle parter har kjennskap til opptaket og samtykker før du tar opp lyd og video eller tar bilder. Det er ditt ansvar å kjenne til og rette deg etter alle lover, regler og andre restriksjoner i din jurisdiksjon.



Element	Beskrivelse	Merknader
1	Garmin BlueNet nettverksenheter	Alle Garmin BlueNet nettverksenheter må kobles til hverandre eller en Garmin BlueNet 20-bryter.
2	Eldre Garmin Marine Network-enhet eller -enheter (ikke kartplottere)	Hvis du har mer enn to eldre Garmin Marine Network-enheter (som ikke er kartplottere i dette tilfellet), må disse enhetene kobles til en GMS 10-bryter. Hvis du bare har to eldre Garmin Marine Network-enheter (som ikke er kartplottere i dette tilfellet), kan du koble begge til Garmin BlueNet 30gatewayen uten å koble dem til en GMS 10-bryter først.

Element	Beskrivelse	Merknader
①	Garmin BlueNet 30-gateway	
②	Garmin BlueNet radar	
③	Eldre Garmin Marine Network-enhet (ikke en kartplotter)	
④	Tredjeparts IP-kamera	Hvis du ikke har noen eldre Garmin Marine Network-kartplottere koblet til Garmin BlueNet nettverket via en Garmin BlueNet 30, må du koble et kompatibelt IP-kamera til en Garmin BlueNet enhet for at det skal fungere på riktig måte.
⑤	Strømkilde	Selv om det ikke er illustrert i dette diagrammet, må alle enheter kobles til strøm i henhold til monteringsinstruksjonene som fulgte med enheten.
⑥	Garmin BlueNet nettverkskabel	
⑦	Garmin BlueNet kartplotter	
⑧	Adapterkabel for tilkobling av RJ45 til Garmin BlueNet (010-12531-02)	Når du kobler et kompatibelt IP-kamera til en Garmin BlueNet enhet, trenger du ikke en PoE-strømisolator. <b>LES DETTE</b> Du må ikke bruke denne kablen til å koble andre eldre Garmin Marine Network-enheter direkte til en Garmin BlueNet enhet. Bortsett fra Fusion PartyBus stereoanlegg og kompatible IP-kameraer, må du koble kompatible eldre Garmin Marine Network-enheter til et Garmin BlueNet nettverk ved hjelp av en Garmin BlueNet 30-gateway.
⑨	Eldre Garmin Marine Network-kabel	

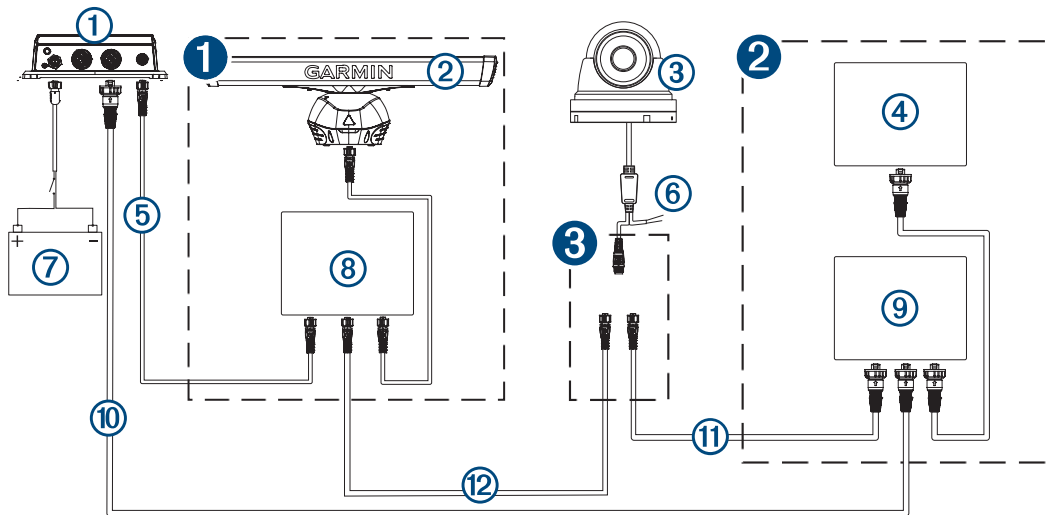
### Garmin BlueNet nettverk med GC™ 200-kamera uten en strømmodul

Hvis Garmin BlueNet nettverket ditt består av et GC 200-kamera som ikke kan kobles til med den ekstra strømmodulen (010-12527-00), og det finnes minst én eldre Garmin Marine Network-kartplotter, kan du koble til kameraet på to måter, uten å få problemer med ytelsen. Du kan bruke alternativet som det er enklest å implementere i nettverket ditt:

- Du kan koble kameraet til en Garmin BlueNet kartplotter eller en Garmin BlueNet 20-bryter med en Garmin BlueNet kabel.
- Du kan koble kameraet til en eldre Garmin Marine Network-kartplotter eller en GMS 10-bryter med en adapterkabel (010-12531-01).

#### LES DETTE

Enkelte jurisdiksjoner kan forby eller regulere opptak av lyd og video eller fotografering. Jurisdiksjoner kan kreve at alle parter har kjennskap til opptaket og samtykker før du tar opp lyd og video eller tar bilder. Det er ditt ansvar å kjenne til og rette deg etter alle lover, regler og andre restriksjoner i din jurisdiksjon.



Element	Beskrivelse	Merknader
1	Garmin BlueNet nettverksenheter	Alle Garmin BlueNet nettverksenheter må kobles til hverandre eller en Garmin BlueNet 20-bryter.
2	Eldre Garmin Marine Network-enheter	Hvis du har mer enn to eldre Garmin Marine Network-enheter, må disse enhetene kobles til hverandre eller en GMS 10-bryter. Hvis du bare har to eldre Garmin Marine Network-enheter, kan du koble dem begge til Garmin BlueNet 30-gatewayen uten å koble dem til hverandre først.
3	GC 200-kameratil-kobling	Hvis Garmin BlueNet nettverket ditt består av minst én eldre Garmin Marine Network-kartplotter, kan du koble GC 200-kameraet til en Garmin BlueNet enhet eller en eldre Garmin Marine Network-enhet, avhengig av hva som er enklest å implementere i nettverket ditt. <b>MERK:</b> Du må koble et GC 200-kamera til eldre Garmin Marine Network-enheter eller Garmin BlueNet enheter. Du kan ikke koble et enkeltkamera direkte til begge enhetstypene.

Element	Beskrivelse	Merknader
①	Garmin BlueNet 30-gateway	
②	Garmin BlueNet radar	
③	GC 200-kamera	
④	Eldre Garmin Marine Network-kartplotter eller annen enhet	
⑤	Garmin BlueNet nettverkskabel	
⑥	GC 200-kamerastrømledninger	GC 200-kameraet må kobles til en strømkilde i henhold til monteringsinstruksjonene som fulgte med kameraet.
⑦	Strømkilde	Selv om det ikke er illustrert i dette diagrammet, må alle enheter kobles til strøm i henhold til monteringsinstruksjonene som fulgte med enheten.
⑧	Garmin BlueNet kartplotter	
⑨	GMS 10-bryter eller eldre Garmin Marine Network-kartplotter	
⑩	Eldre Garmin Marine Network-kabel	
⑪	Adapterkabel for tilkobling av Garmin BlueNet til eldre Garmin Marine Network-enheter (010-12531-01)	Denne adapterkabelen kan ha blitt levert sammen med GC 200-kameraet.
⑫	Garmin BlueNet nettverkskabel	Denne kabelen kan ha blitt levert sammen med GC 200-kameraet. Du kan bruke en lengre Garmin BlueNet nettverkskabel (selges separat) eller forlenge den medfølgende kabelen ved behov.

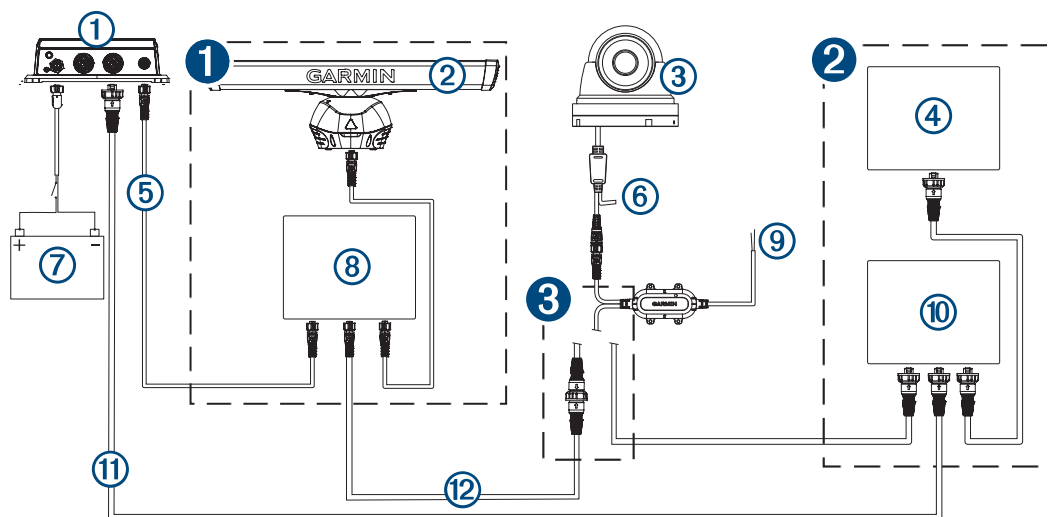
### Garmin BlueNet nettverk med GC 200-kamera ved hjelp av en strømmodul

Hvis Garmin BlueNet nettverket ditt består av et GC 200-kamera som kobles til med den ekstra strømmodulen (010-12527-00) for et 12 til 24 V-likestrømssystem og minst én eldre Garmin Marine Network-kartplotter, kan du koble til strømmodulen fra kameraet på to måter, uten å få problemer med ytelsen. Du kan bruke alternativet som det er enklest å implementere i nettverket ditt:

- Du kan koble strømmodulen fra kameraet til en Garmin BlueNet kartplotter eller en Garmin BlueNet 20-bryter med en adapterkabel (010-13094-00).
- Du kan koble strømmodulen fra kameraet direkte til en eldre Garmin Marine Network-kartplotter eller en GMS 10-bryter.

#### LES DETTE

Enkelte jurisdiksjoner kan forby eller regulere opptak av lyd og video eller fotografering. Jurisdiksjoner kan kreve at alle parter har kjennskap til opptaket og samtykker før du tar opp lyd og video eller tar bilder. Det er ditt ansvar å kjenne til og rette deg etter alle lover, regler og andre restriksjoner i din jurisdiksjon.



Element	Beskrivelse	Merknader
1	Garmin BlueNet nettverksenheter	Alle Garmin BlueNet nettverksenheter må kobles til hverandre eller en Garmin BlueNet 20-bryter.
2	Eldre Garmin Marine Network-enheter	Hvis du har mer enn to eldre Garmin Marine Network-enheter, må disse enhetene kobles til hverandre eller en GMS 10-bryter. Hvis du bare har to eldre Garmin Marine Network-enheter, kan du koble dem begge til Garmin BlueNet 30-gatewayen uten å koble dem til hverandre først.
3	Tilkobling av GC 200-kamerastrømmodule	Hvis Garmin BlueNet nettverket ditt består av minst én eldre Garmin Marine Network-kartplotter, kan du koble strømmodulen til GC 200-kameraet til en Garmin BlueNet enhet eller en eldre Garmin Marine Network-enhet, avhengig av hva som er enklest å implementere i nettverket ditt. <b>MERK:</b> Du må koble et GC 200-kamera til eldre Garmin Marine Network-enheter eller Garmin BlueNet enheter. Du kan ikke koble et enkeltkamera direkte til begge enhetstypene.

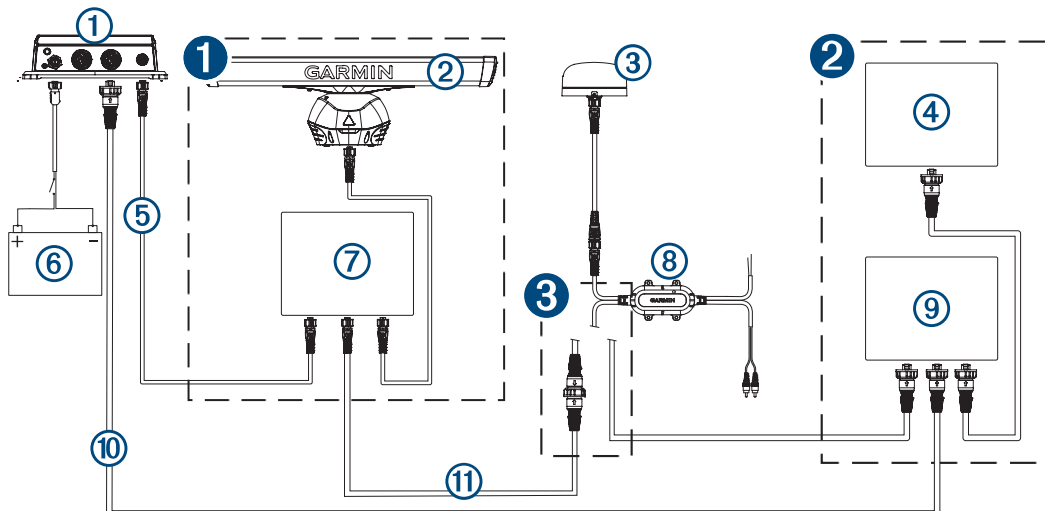


Element	Beskrivelse	Merknader
①	Garmin BlueNet 30-gateway	
②	Garmin BlueNet radar	
③	GC 200-kamera	
④	Eldre Garmin Marine Network-kartplotter eller annen enhet	
⑤	Garmin BlueNet nettverkskabel	
⑥	GC 200-kamerastrømledninger	<p style="text-align: center;"><b>LES DETTE</b></p> <p>Hvis du bruker en strømmodul til å koble kameraet til et 24 V-likestrømssystem, må du ikke koble til strømledningene fra kameraets ledningsnett. Kun strømmodulen skal kobles til en strømkilde. Hvis du kobler ledningene fra kameraets ledningsnett til et 24 V-likestrømssystem uten å bruke en strømmodul, blir kameraet skadet.</p>
⑦	Strømkilde	Selv om det ikke er illustrert i dette diagrammet, må alle enheter kobles til strøm i henhold til monteringsinstruksjonene som fulgte med enheten.
⑧	Garmin BlueNet kartplotter	
⑨	Strømledninger for strømmodul	Du må koble strømmodulen til GC 200-kameraet til en strømkilde på 12 til 24 V likestrøm.
⑩	GMS 10-bryter eller eldre Garmin Marine Network-kartplotter	
⑪	Eldre Garmin Marine Network-kabel	
⑫	Adapterkabel for tilkobling av eldre Garmin Marine Network til Garmin BlueNet (010-13094-00)	

## Garmin BlueNet nettverk med en GXM™ antenne

Hvis Garmin BlueNet nettverket ditt består av en GXM antenne, kan du koble til antennen på to måter, uten å få problemer med ytelsen. Du kan bruke alternativet som det er enklest å implementere i nettverket ditt:

- Du kan koble strøm- og lydmodulen fra antennen til en Garmin BlueNet kartplotter eller en Garmin BlueNet 20-bryter med en adapterkabel (010-13094-00).
- Du kan koble strøm- og lydmodulen fra antennen til en eldre Garmin Marine Network-kartplotter eller en GMS 10-bryter.



Element	Beskrivelse	Merknader
1	Garmin BlueNet nettverksenheter	Alle Garmin BlueNet nettverksenheter må kobles til hverandre eller en Garmin BlueNet 20-bryter.
2	Eldre Garmin Marine Network-enheter	Hvis du har mer enn to eldre Garmin Marine Network-enheter, må disse enhetene kobles til hverandre eller en GMS 10-bryter. Hvis du bare har to eldre Garmin Marine Network-enheter, kan du koble dem begge til Garmin BlueNet 30-gatewayen uten å koble dem til hverandre først.
3	GXM antenntilkobling	Du kan koble strøm- og lydmodulen fra GXM antennen til en Garmin BlueNet enhet eller en eldre Garmin Marine Network-enhet, avhengig av hva som er enklest å implementere i nettverket ditt. <b>MERK:</b> Du må koble GXM til eldre Garmin Marine Network-enheter eller Garmin BlueNet enheter. Du kan ikke koble en enkeltantenne direkte til begge enhetstypene.

Element	Beskrivelse	Merknader
①	Garmin BlueNet 30-gateway	
②	Garmin BlueNet radar	
③	GXM antenne	
④	Eldre Garmin Marine Network-kartplotter eller annen enhet	
⑤	Garmin BlueNet nettverkskabel	
⑥	Strømkilde	Selv om det ikke er illustrert i dette diagrammet, må alle enheter kobles til strøm i henhold til monteringsinstruksjonene som fulgte med enheten.
⑦	Garmin BlueNet kartplotter	
⑧	Strøm- og lydmodul	Du må koble strøm- og lydmodulen til GXM antennen til en strømkilde i henhold til monteringsinstruksjonene som fulgte med antennen.
⑨	GMS 10-bryter eller eldre Garmin Marine Network-kartplotter	
⑩	Eldre Garmin Marine Network-kabel	
⑪	Adapterkabel for tilkobling av eldre Garmin Marine Network til Garmin BlueNet (010-13094-00)	

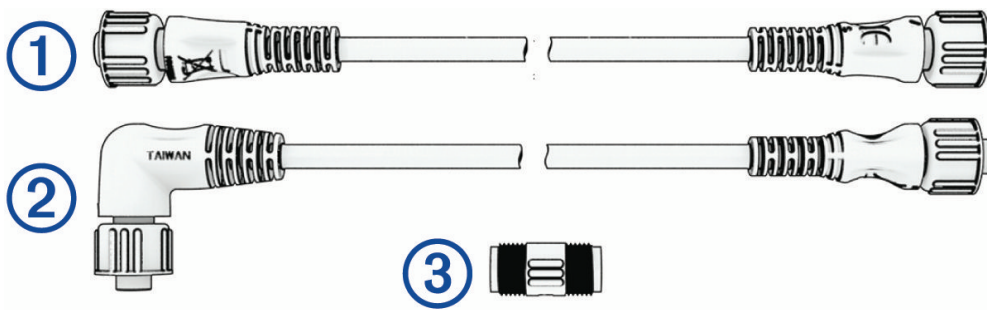
## Garmin BlueNet maskinvare

Se på disse diagrammene og tabellene når du skal velge riktige kabler og adaptere for å opprette et Garmin BlueNet nettverk.

Du finner mer informasjon om Garmin BlueNet enheter og eldre Garmin Marine Network-enheter i tabellen for enhetskompatibilitet ([Garmin BlueNet enhetskompatibilitet, side 23](#)).

## Garmin BlueNet kabler

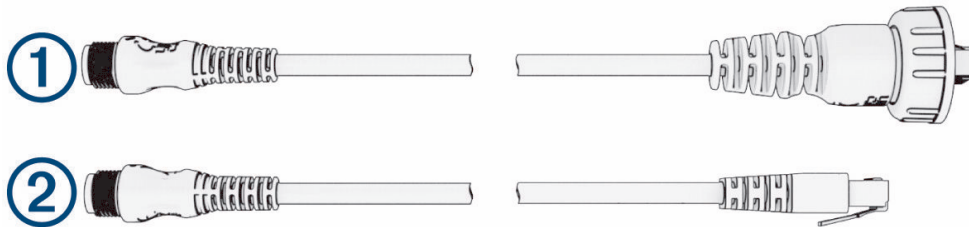
Dette er primærkablene som brukes ved til å koble til Garmin BlueNet enheter.



Element	Beskrivelse	Garmin delenummer	Merknader
①	Standard Garmin BlueNet nettverkskabel	010-12528-11: 0,3 m (1 fot) 010-12528-30: 2 m (6,5 fot) 010-12528-31: 6 m (20 fot) 010-12528-02: 12 m (40 fot) 010-12528-03: 15 m (50 fot.)	Dette er den grunnleggende kablen som brukes til å koble Garmin BlueNet enheter til hverandre. Disse kablene kan forlenges med en Garmin BlueNet kabelkobling.
②	Høyrevinklet Garmin BlueNet nettverkskabel	010-12528-10: 15 m (50 fot.)	Dette er en standard Garmin BlueNet nettverkskabel med en 90-graders kontakt i den ene enden. Den er nyttig når tilkoblingen til en enhet må ha en lavest mulig profil.
③	Garmin BlueNet kabelkobling	010-12531-00	Denne koblingen kobler sammen to Garmin BlueNet kabler. <b>MERK:</b> Én enkelt Garmin BlueNet nettverkskabeltrasé bør ikke bestå av mer enn én kobling eller være lenger enn 87 m (285 fot)
Vises ikke	Lang Garmin BlueNet nettverkskabel	010-12528-12: 150 m (500 fot)	Du kan bruke en lang kabel til å lage Garmin BlueNet nettverkskabler med tilpassede lenger. Du må terminere begge endene på den lange kablen med kontakter som kan installeres på stedet. <b>MERK:</b> Én enkelt Garmin BlueNet nettverkskabeltrasé bør ikke være lenger enn 87 m (285 fot)
<b>LES DETTE</b>			
Tredjeparts nettverkskabler støttes ikke, siden mange tredjepartskabler ikke oppfyller minstekravene til ytelse. Bruk av andre kabler enn en offisiell lang Garmin BlueNet nettverkskabel kan føre til dårlig systemytelse.			

## Garmin BlueNet adapterkabler

Det kan være bestemte tilkoblingskrav for enkelte Garmin BlueNet enheter, for eksempel en OnDeck GTB 10-hub (*Spesifikke krav og hensyn for nettverkstilkobling av Garmin BlueNet enheter, side 5*). Se tabellen nedenfor for å velge riktig adapterkabel når du installerer disse spesifikke enhetene.



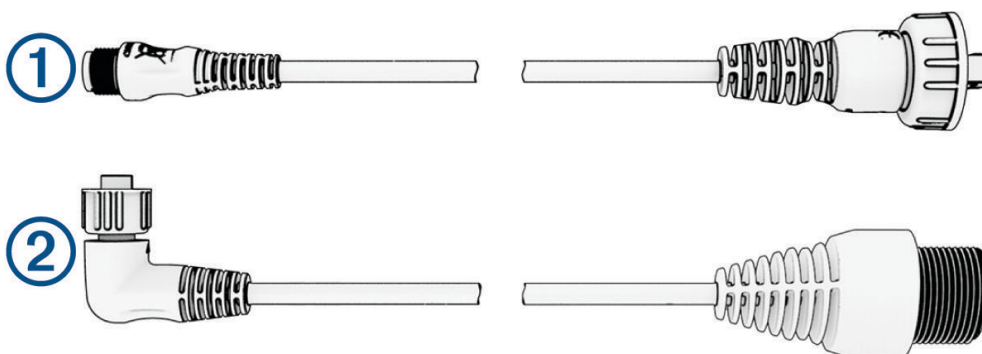
Element	Beskrivelse	Garmin delenummer	Merknader
①	Adapterkabel for tilkobling av eldre Garmin Marine Network til Garmin BlueNet nettverk	010-12531-01	<p>Brukes til å koble bestemte Garmin enheter, som en OnDeck GTB 10-hub, til en Garmin BlueNet enhet.</p> <p><b>LES DETTE</b></p> <p>Du må ikke bruke denne adapterkabelen til å koble andre eldre Garmin Marine Network-enheter direkte til en Garmin BlueNet enhet. Bortsett fra OnDeck GTB 10-huben må du koble alle andre kompatible eldre Garmin Marine Network-enheter til et Garmin BlueNet nettverk ved hjelp av en Garmin BlueNet 30-gateway.</p>
②	Adapterkabel for tilkobling av RJ45 til Garmin BlueNet nettverk	010-12531-02	<p>For tilkobling av et nettverkskompatibelt Fusion PartyBus stereoanlegg til en Garmin BlueNet enhet.</p> <p>For tilkobling av et kompatibelt IP-kamera til en Garmin BlueNet enhet.</p> <p>For tilkobling av en PC eller en annen kompatibel tredjeparts nettverksenhet til en Garmin BlueNet enhet.</p> <p><b>LES DETTE</b></p> <p>Du må ikke bruke denne adapterkabelen til å koble andre eldre Garmin Marine Network-enheter direkte til en Garmin BlueNet enhet. Bortsett fra kompatible Fusion PartyBus stereoanlegg eller IP-kameraer må du koble alle kompatible eldre Garmin Marine Network enheter til et Garmin BlueNet nettverk ved hjelp av en Garmin BlueNet 30 gateway.</p>

## Eldre Garmin Marine Network-adapterkabler

Du kan koble de fleste eksterne Garmin BlueNet enheter til en eldre Garmin Marine Network-enhet med en adapterkabel. For eksempel har en GMR Fantom™ radar og en rekke svingere mindre Garmin BlueNet nettverkskontakter som er kompatible med Garmin BlueNet nettverkskabler, men du har kanskje ikke en Garmin BlueNet kartplotter, eller du synes kanskje det er enklere å koble den eksterne enheten til eksisterende eldre Garmin Marine Network-enheter på grunn av installasjonsbegrensninger. Noen av disse eksterne enhetene leveres kanskje med en adapterkabel som kan kobles til en annen eldre Garmin Marine Network-enhet eller en GMS 10-bryter. Du finner riktig adapterkabel i tabellen nedenfor.

### LES DETTE

Du kan ikke koble en eldre Garmin Marine Network-enhet direkte til en Garmin BlueNet kartplotter eller Garmin BlueNet 20-bryter med disse adapterkablene. Hvis du ønsker å bruke begge enhetstypene i et nettverk, må du installere en Garmin BlueNet 30-gateway for å koble én eller flere Garmin Marine Network-enheter til Garmin BlueNet enheter ([Koble eldre Garmin Marine Network-enheter til et Garmin BlueNet nettverk, side 3](#)).



Element	Beskrivelse	Garmin delenummer	Merknader
①	Adapterkabel for tilkobling av Garmin Marine Network til Garmin BlueNet nettverk. Denne kableen har to nettverkskontakter (hann til hann).	010-12531-01: 500 mm (20 t.)	Denne Garmin BlueNet nettverksadapterkableen leveres ofte sammen med Panoptix™ svingere og ekko-loddmoduler. Når du bruker denne adapterkableen, bør du koble en Garmin BlueNet skjøteledning til en Garmin BlueNet enhet (med en liten hann-nettverksport) og føre den til posisjonen til en Garmin Marine Network-enhet eller en GMS 10-bryter. Du bør deretter bruke denne adapterkableen til å koble Garmin BlueNet skjøteledningen direkte til en nettverksport på en Garmin Marine Network-enhet eller en GMS 10-bryter.
②	Høyrevinklet adapterkabel for tilkobling av Garmin Marine Network til Garmin BlueNet nettverk. Denne adapterkableen har to nettverksport (hunn til hann).	010-13094-00: 300 mm (12 t.)	Denne Garmin BlueNet nettverksadapterkableen har en 90-graders kontakt i den ene enden. Den leveres ofte med enheter som GMR Fantom-radar. Når du bruker denne adapterkableen, må du koble Garmin BlueNet kontakten til Garmin BlueNet enheten (med en liten hann-nettverkskontakt). Du må koble den andre enden av adapteren til en lengre eldre Garmin Marine Network-kabel for å koble til andre eldre Garmin Marine Network-enheter.

## Garmin BlueNet enhetskompatibilitet

Du kan bruke denne tabellen til å finne ut hvilke enheter som kan kobles direkte til et Garmin BlueNet nettverk, og hvilke enheter som krever en Garmin BlueNet 30-gateway ([Koble eldre Garmin Marine Network-enheter til et Garmin BlueNet nettverk, side 3](#)).

### LES DETTE

Hvis du har en eldre Garmin Marine Network-kartplotter eller ekstern enhet som ikke står oppført i denne tabellen, er den sannsynligvis ikke kompatibel med Garmin BlueNet teknologi. Hvis du kobler en eldre Garmin Marine Network-enhet som ikke står oppført i tabellen, til Garmin BlueNet nettverket, kan det føre til dårlig systemytelse.

**MERK:** Bortsett fra GPSMAP kartplotteren i 9000-serien, Garmin BlueNet 20-bryteren og Garmin BlueNet 30-gatewayen, kan alle eksterne enheter med en Garmin BlueNet kontakt kobles til en eldre Garmin Marine Network-enhet med riktig adapterkabel.

Enhet	Er det en Garmin BlueNet kontakt på enheten?	Kan du koble enheten direkte til en Garmin BlueNet enhet?	Kan du koble enheten til et Garmin BlueNet nettverk via en Garmin BlueNet 30-gateway?
GPSMAP kartplotter i 9000-serien	Ja	Ja	I/T
GPSMAP kartplotter i 8400-/8600-serien	Nei	Nei	Ja
GPSMAP kartplotter i 1000-/1200-serien	Nei	Nei	Ja
GPSMAP kartplotter i 7400-/7600-serien	Nei	Nei	Ja
GPSMAP kartplotter i 7x2-/9x2-/12x2-serien	Nei	Nei	Ja
GPSMAP kartplotter i 7x3-/9x3-/12x3-serien	Nei	Nei	Ja
Kartplotter i CL7-/A7-/A12-serien	Nei	Nei	Ja
Kartplotter i B7-/B9-/B12-serien	Nei	Nei	Ja
Garmin BlueNet 30-gateway	Ja	Ja	I/T
Garmin BlueNet 20-bryter	Ja	Ja	I/T
GHC™ 50	Ja	Ja	Ja
TD 50-skjerm	Ja	Ja	Ja
GRID™ 10-fjernkontroll	Nei	Nei	Ja
Garmin kortleser	Nei	Nei	Ja
GMR radar i HD- og xHD2-serien	Nei	Nei	Ja
GMR radar i xHD3-serien	Ja	Ja	Ja
GMRFantom radar i 4-/6-serien	Nei	Nei	Ja
GMRFantom radar i 5x-/12x-/25x-serien	Ja	Ja	Ja
GMRFantom radom i 18-/24-serien	Nei	Nei	Ja
GMRFantom radom i 18x-/24x-serien	Ja	Ja	Ja
GSI™ 10-sensorgrensesnitt	Nei	Nei	Ja
LiveScope™GLS™ 10-ekkoloddmodul	Ja	Ja	Ja
Panoptix PS21-/PS22-/PS30-/PS31-/PS51-/PS60-svinger	Nei	Nei	Ja
GCV™ 10-/20-ekkoloddmodul	Nei	Nei	Ja
GSD™ 24-/25-/26-ekkoloddmodul	Nei	Nei	Ja
GSD 28-ekkoloddmodul	Ja	Ja	Ja
FusionApollo stereoanlegg (RA770, RA670, WB675 osv.)	Nei <sup>1</sup>	Ja	Nei <sup>2</sup>

<sup>1</sup> Har en standard RJ45-kontakt. Krever en adapter (010-12531-02).

<sup>2</sup> Skal kunne kobles til en Garmin BlueNet enhet med riktig adapter.



Enhet	Er det en Garmin BlueNet kontakt på enheten?	Kan du koble enheten direkte til en Garmin BlueNet enhet?	Kan du koble enheten til et Garmin BlueNet nettverk via en Garmin BlueNet 30-gateway?
GC 200-kamera <sup>3</sup>	Ja	Ja <sup>4</sup>	Ja
GC 100-kamera	Nei	Ja <sup>5</sup>	I/T
VIRB® kameraer	Nei	Ja <sup>6</sup>	I/T
Kamerasystem for omgivelsesvisning	Ja	Ja	Ja
GXM 53/54-antenne	Nei	Ja <sup>7</sup>	Ja
Force® og Force Kraken dorgemotor	Nei	Ja <sup>6</sup>	I/T
EmpirBus™ WDU-nettserver	Nei	Nei	Ja
EmpirBus WDU v2-nettserver	Ja	Ja	Ja
OnDeck GTB 10-hub	Nei	Ja <sup>8</sup>	Nei <sup>9</sup>
Reactor™ 40-autopilotssystem	Nei	Nei	Ja
ActiveCaptain® appen	I/T	Ja <sup>6</sup>	I/T

© 2023 Garmin Ltd. eller tilhørende datterselskaper

ActiveCaptain®, Force®, Fusion®, Garmin® og Garmin-logoen, samt VIRB® er varemerker for Garmin Ltd. eller tilhørende datterselskaper som er registrert i USA og andre land. Apollo™, EmpirBus™, Fantom™, Fusion PartyBus™, Garmin BlueNet™, GCV™, GHC™, GMR™, GMS™, GPSMAP®, GRID™, GSD™, GSI™, GXM™, OnDeck™, Panoptix™ og Reactor™ er varemerker for Garmin Ltd. eller tilhørende datterselskaper. Disse varemerkene kan ikke brukes uten uttrykkelig tillatelse fra Garmin.

NMEA 2000® og NMEA 2000-logoen er registrerte varemerker for National Marine Electronics Association. Wi-Fi® er et registrert merke for Wi-Fi Alliance Corporation.

Andre varemerker og varenavn tilhører sine respektive eiere.

<sup>3</sup> Denne enheten kan kobles til på flere måter avhengig av strømkilden (*Spesifikke krav og hensyn for nettverkstilkobling av Garmin BlueNet enheter, side 5*).

<sup>4</sup> Denne kan kobles til en Garmin BlueNet enhet med en adapterkabel (010-13094-00) i forbindelse med 24 V-likestrømsinstallasjoner. Det kreves ingen adapterkabler til 12 V-likestrømsinstallasjoner.

<sup>5</sup> Bruker en Wi-Fi® tilkobling.

<sup>6</sup> Bruker en Wi-Fi tilkobling.

<sup>7</sup> Denne kan kobles til en Garmin BlueNet enhet med en adapterkabel (010-13094-00).

<sup>8</sup> Denne må kobles til en Garmin BlueNet enhet med en adapterkabel (010-12531-01).

<sup>9</sup> Du må ikke installere denne enheten ved hjelp av gatewayen (*Spesifikke krav og hensyn for nettverkstilkobling av Garmin BlueNet enheter, side 5*).

