

REVISION	MODIFICATION	DATE	DRAWN	CHECKED	APPROVED
2	Ajout plan mécanique AFF & CP/ Add mechanical drawing AFF & CP	11/08/2022	SR	BS	JMA
1	Mise à jour ajout folio 15 config. AC/DC	02/05/2019	SR	BS	JMA
0	plan d'origine / First issue	13/09/2018	SR	BS	JMA



MARINELEC Technologies

13 rue Alfred Le Bars

29000 QUIMPER

Tel: 02 98 52 16 44

Fax: 02 98 64 74 05

Email: [marinelec@marinelec.com](mailto:marinelec@marinelec.com)

## NORMA. ELEC REV2

## CONTROLEUR DE FEUX DE NAVIGATION

## NAVIGATION LIGHTS CONTROLLER

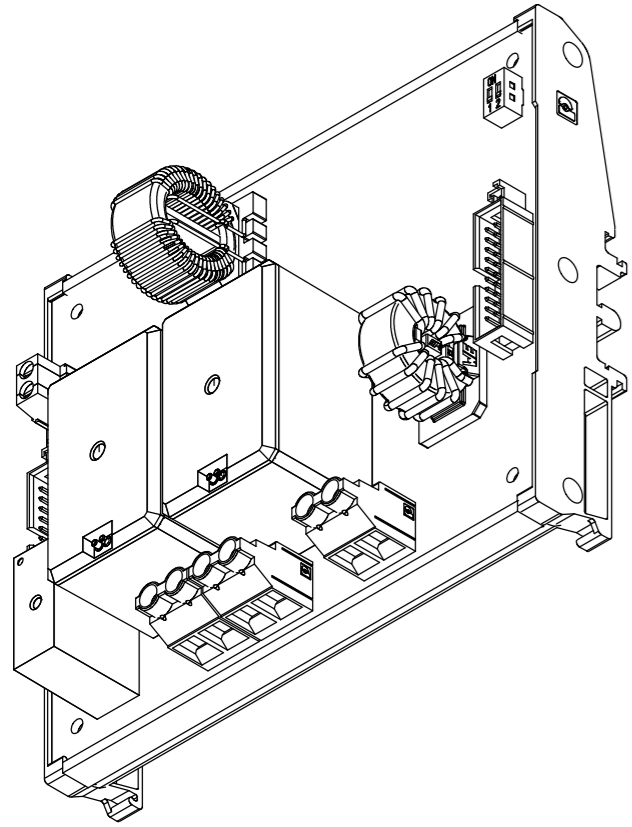
Page de garde  
Cover sheet

AFFAIRE / PROJECT N°: **NORMA.**

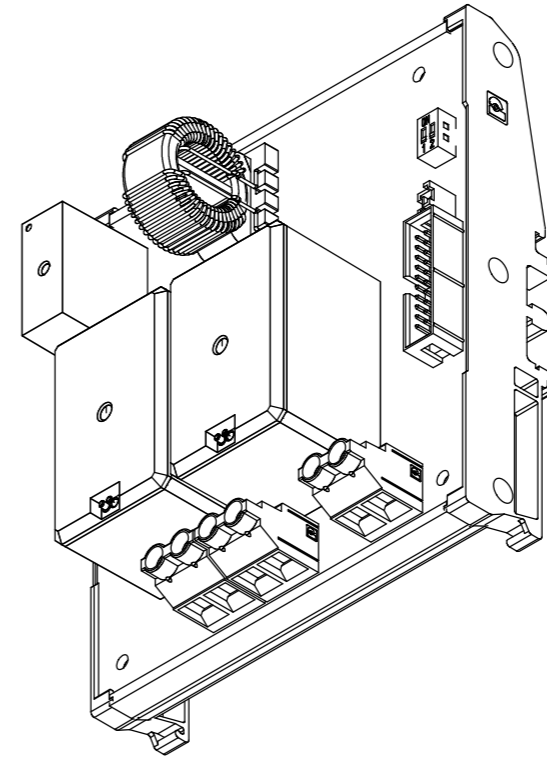
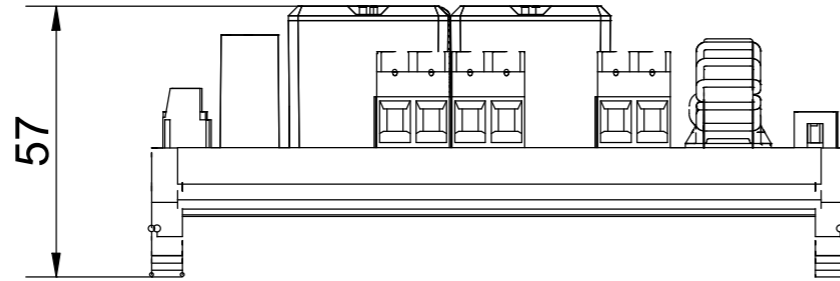
01 / 25

Ce plan est la propriété de la société MARINELEC Technologies. Il ne pourra être reproduit, divulgué, utilisé sans son autorisation expresse.  
This document is MARINELEC Technologies Company property. It can not be used, reproduced or disclosed without express authorization.

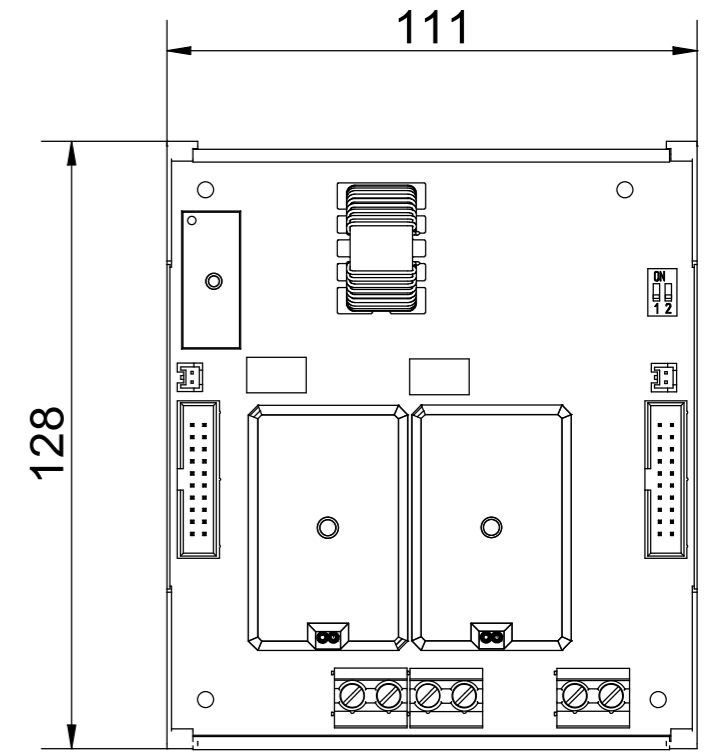
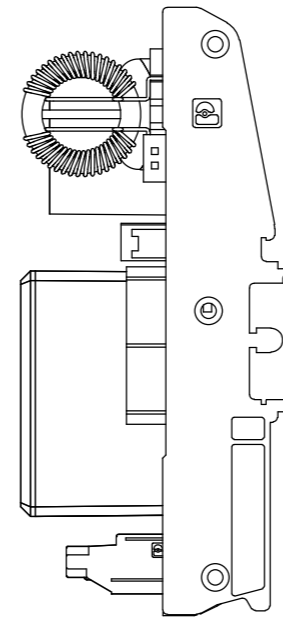
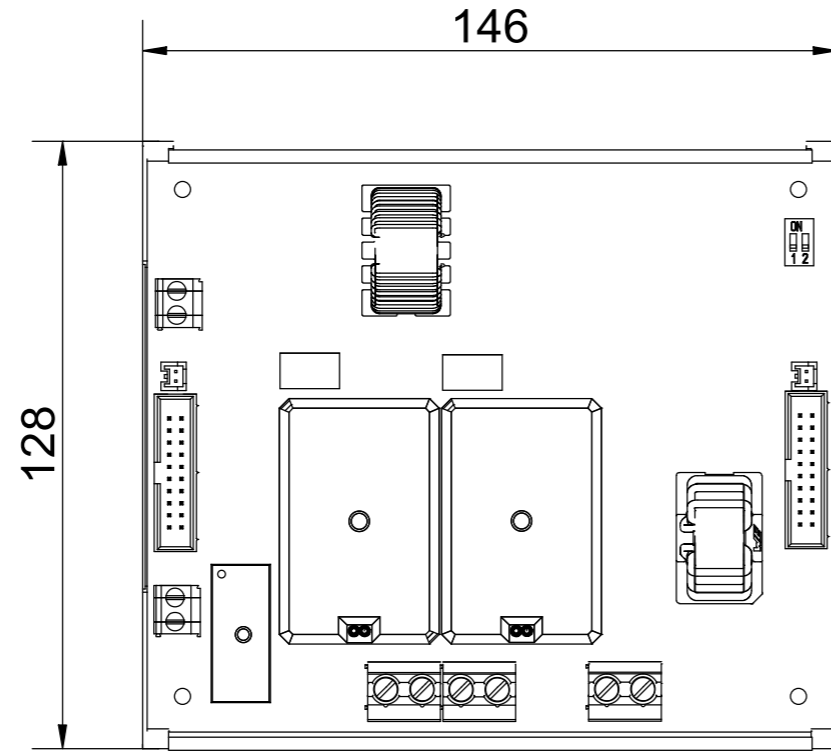
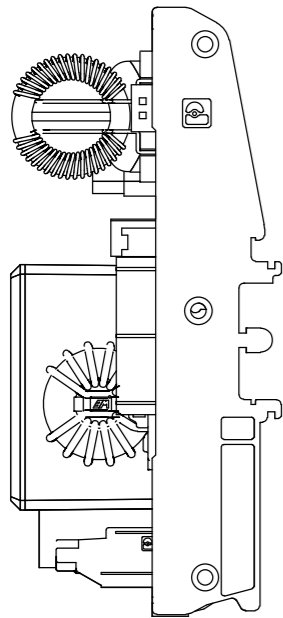




**NORMA.PWR\_AC**  
montage sur rail DIN/  
DIN rail mounting



**NORMA.PWR\_DC**  
montage sur rail DIN/  
DIN rail mounting



=  
+

INDICE	DATE	MODIFICATION	DES.
0	13/09/2018	plan d'origine / First issue	SR



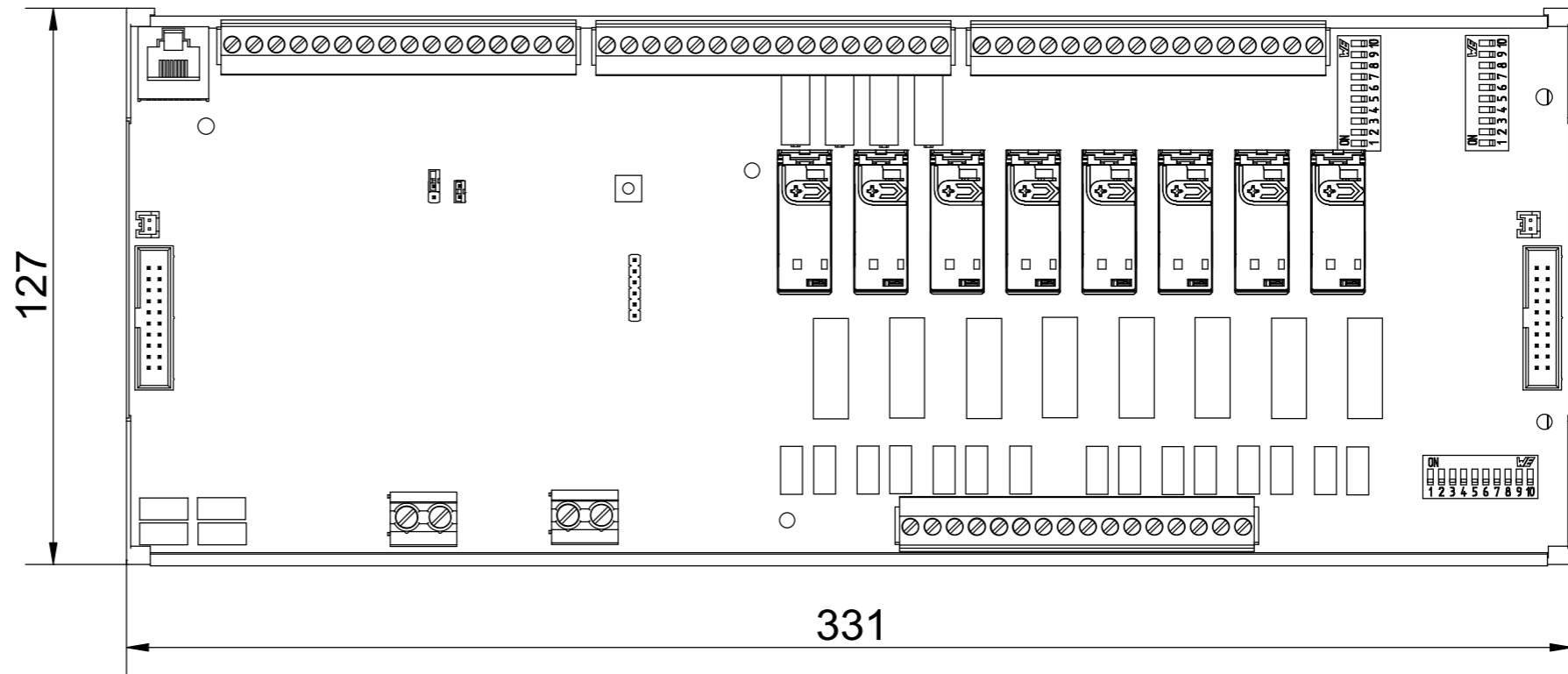
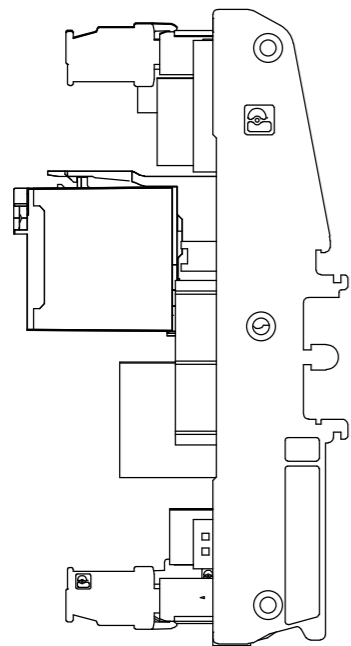
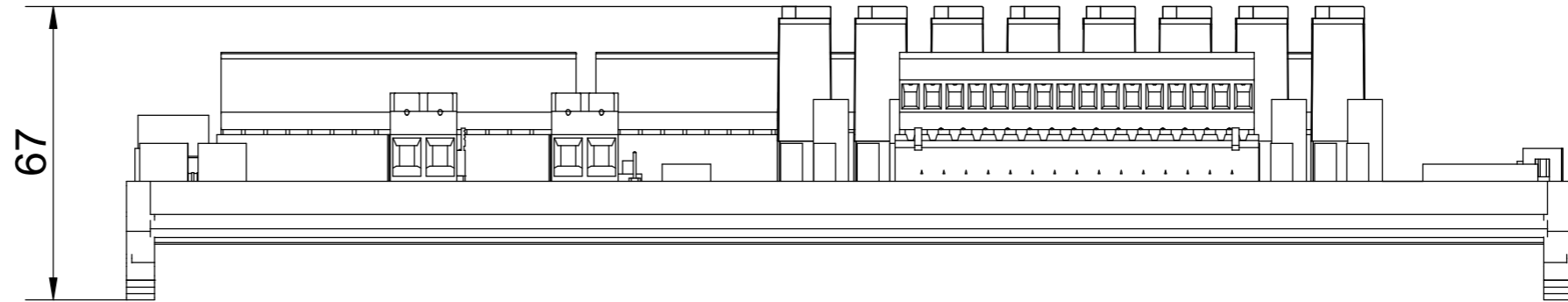
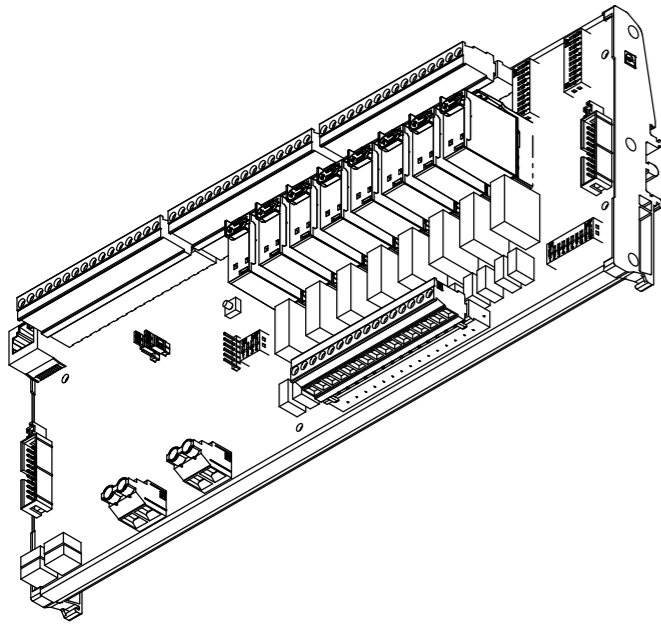
MARINELEC Technologies  
13 rue Alfred Le Bars **NORMA. ELEC REV2**  
29000 QUIMPER  
Ce plan est la propriété de la société MARINELEC Technologies. Il ne pourra être reproduit, divulgué, utilisé sans autorisation son autorisation expresse.  
This document is MARINELEC Technologies company property. It can not be used, reproduced or disclosed without express authorization.

Tel: 02 98 52 16 44  
Fax: 02 98 64 74 05  
email: [marinelec@marinelec.com](mailto:marinelec@marinelec.com)

**CONTROLEUR DE FEUX DE NAVIGATION**  
**NAVIGATION LIGHTS CONTROLLER**  
Spécification mécanique NORMA.PWR\_AC & NORMA.PWR\_DC  
NORMA.PWR\_AC & NORMA.PWR\_DC mechanical specifications

# NORMA.CPU\_AC ou/ou NORMA.CPU\_DC

montage sur rail DIN/  
DIN rail mounting



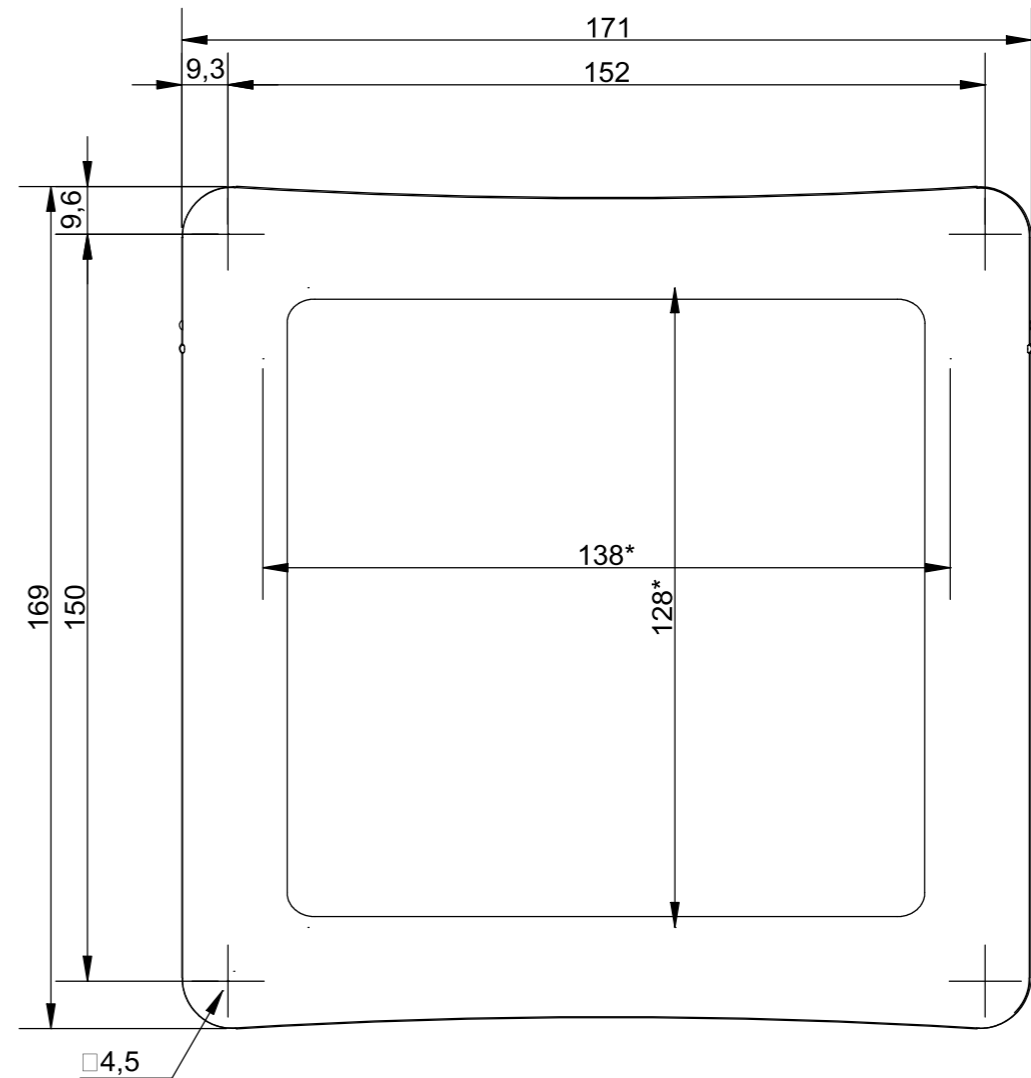
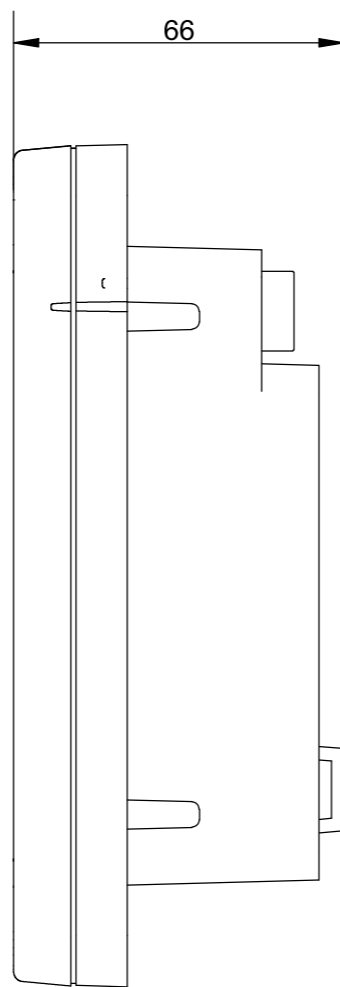
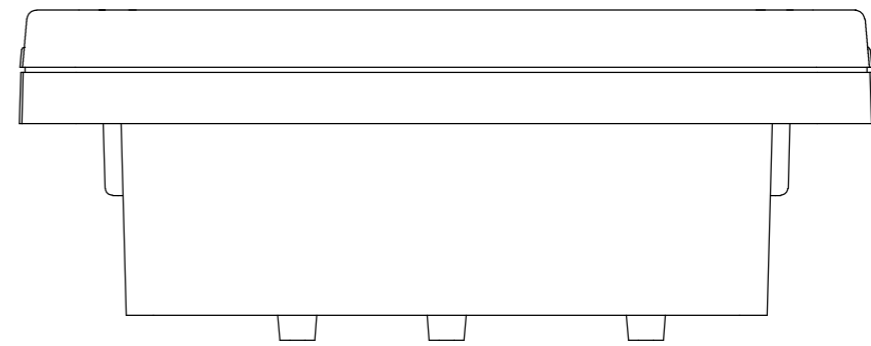
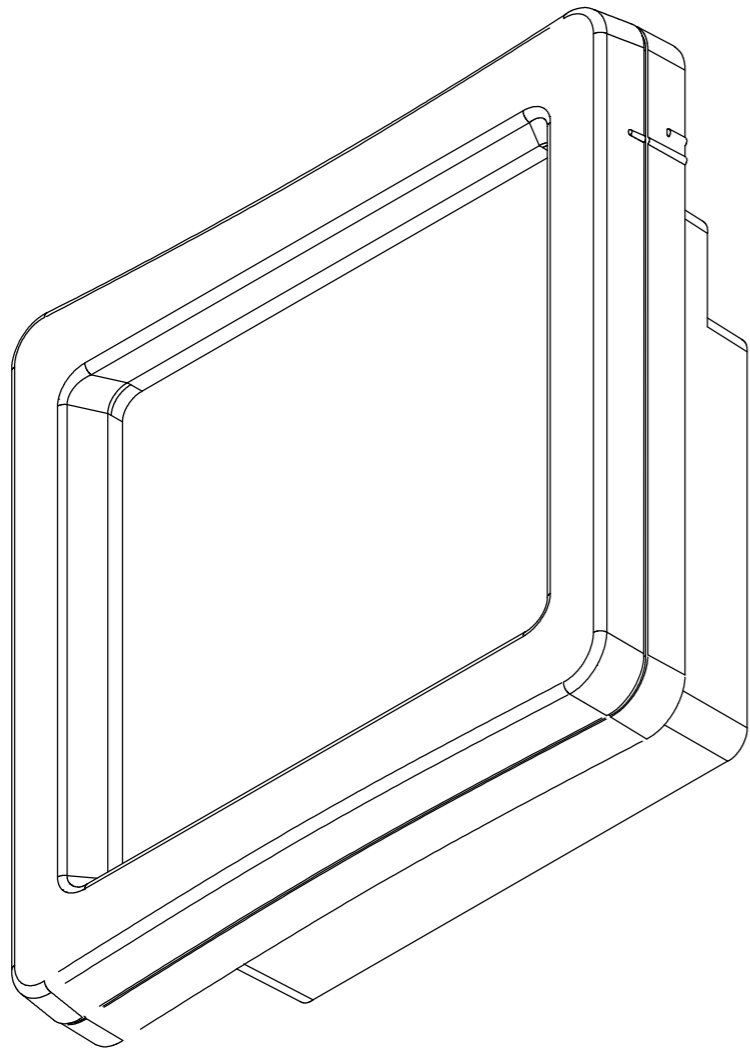
=  
+

INDICE	DATE	MODIFICATION	DES.
0	13/09/2018	plan d'origine / First issue	SR



MARINELEC Technologies  
13 rue Alfred Le Bars NORMA. ELEC REV2  
29000 QUIMPER  
Tel: 02 98 52 16 44 Fax: 02 98 64 74 05  
email: marinelec@marinelec.com  
Ce plan est la propriété de la société MARINELEC Technologies. Il ne pourra être reproduit, divulgué, utilisé sans autorisation son autorisation expresse.  
This document is MARINELEC Technologies company property. It can not be used, reproduced or disclosed without express authorization.

**CONTROLEUR DE FEUX DE NAVIGATION**  
**NAVIGATION LIGHTS CONTROLLER**  
Spécification mécanique NORMA.CPU\_AC & NORMA.CPU\_DC  
NORMA.CPU\_AC & NORMA.CPU\_DC mechanical specifications



\* Built-in cut / Dimensions pour encastrement

=  
+

INDICE	DATE	MODIFICATION	DES.
2	11/08/2022	Ajout plan mécanique AFF & CP/ Add mechanical drawing AFF & CP	SR



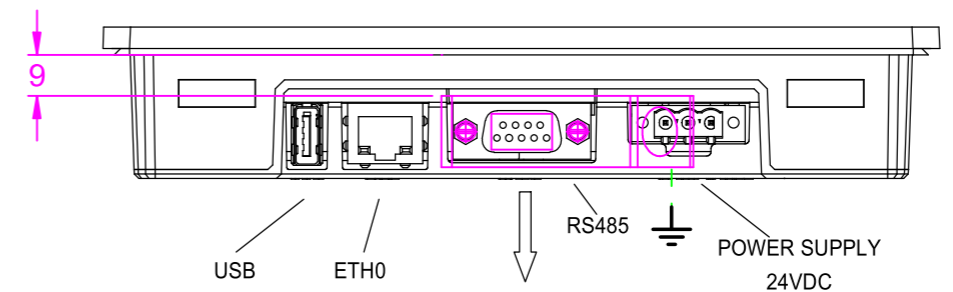
MARINELEC Technologies  
 13 rue Alfred Le Bars NORMA. ELEC REV2  
 29000 QUIMPER  
 Ce plan est la propriété de la société MARINELEC Technologies. Il ne pourra être reproduit, divulgué, utilisé sans autorisation son autorisation expresse.  
 This document is MARINELEC Technologies company property. It can not be used, reproduced or disclosed without express authorization.

Tel: 02 98 52 16 44  
 Fax: 02 98 64 74 05  
 email: marinelec@marinelec.com

**CONTROLEUR DE FEUX DE NAVIGATION**  
**NAVIGATION LIGHTS CONTROLLER**  
 Spécification mécanique NORMA.CP  
 NORMA.CP mechanical specifications

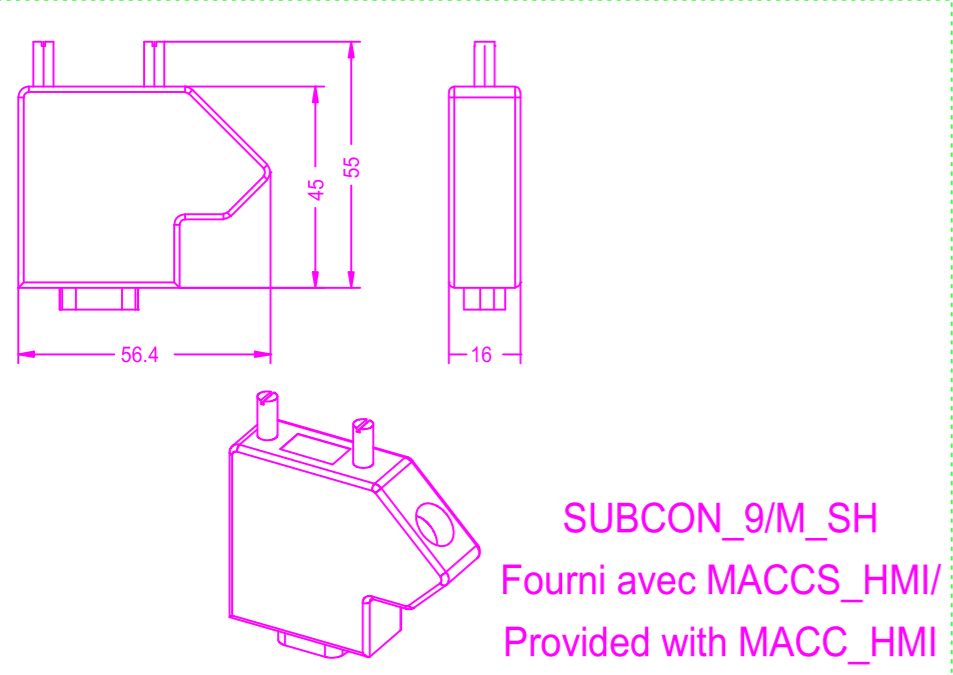
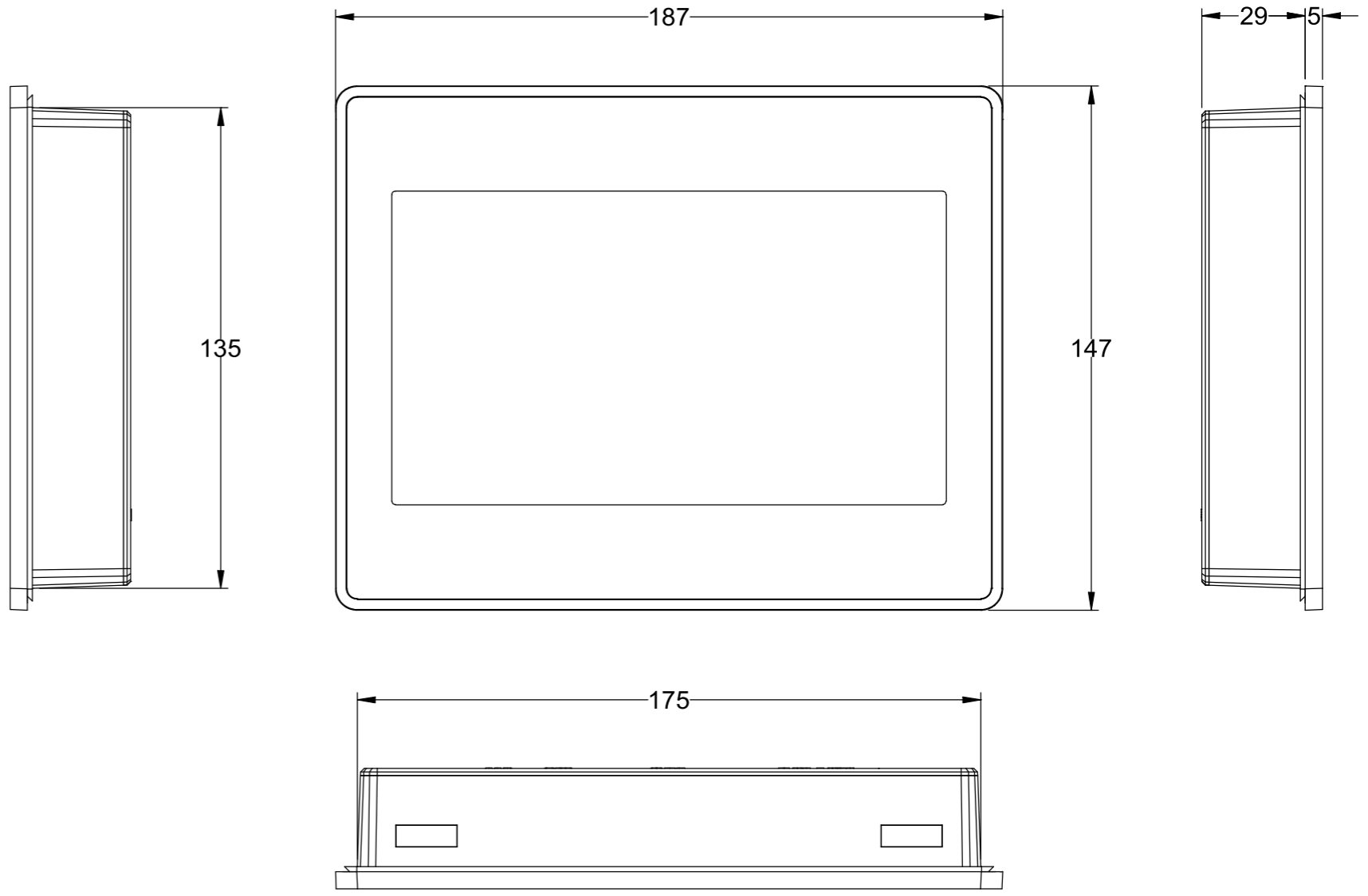
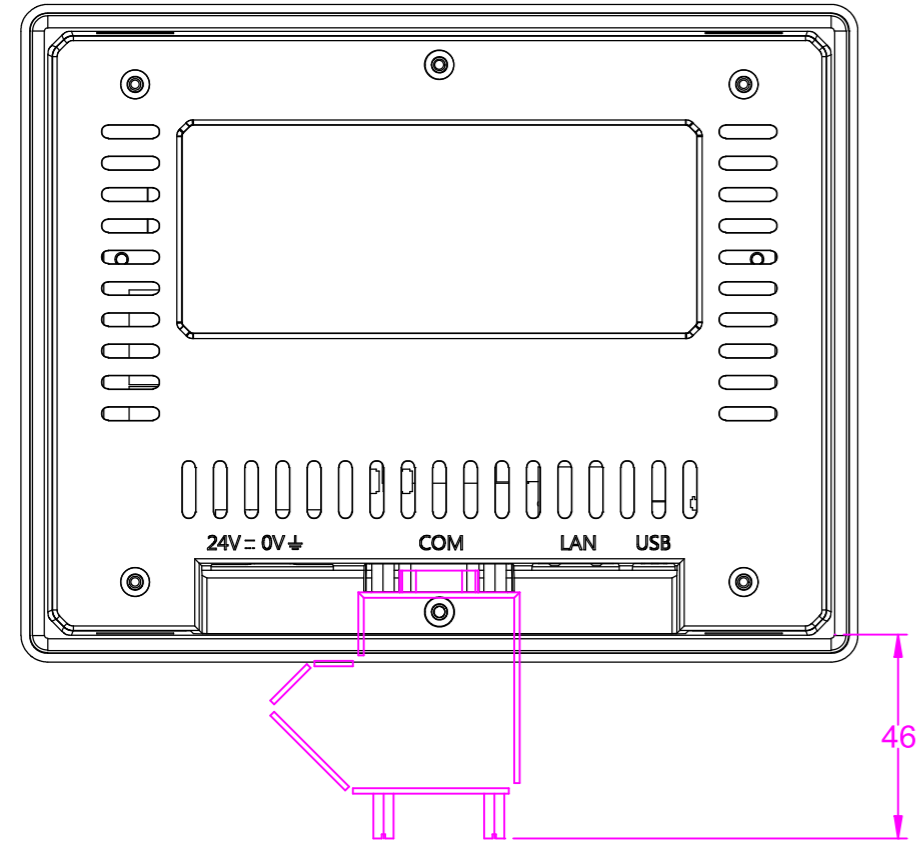
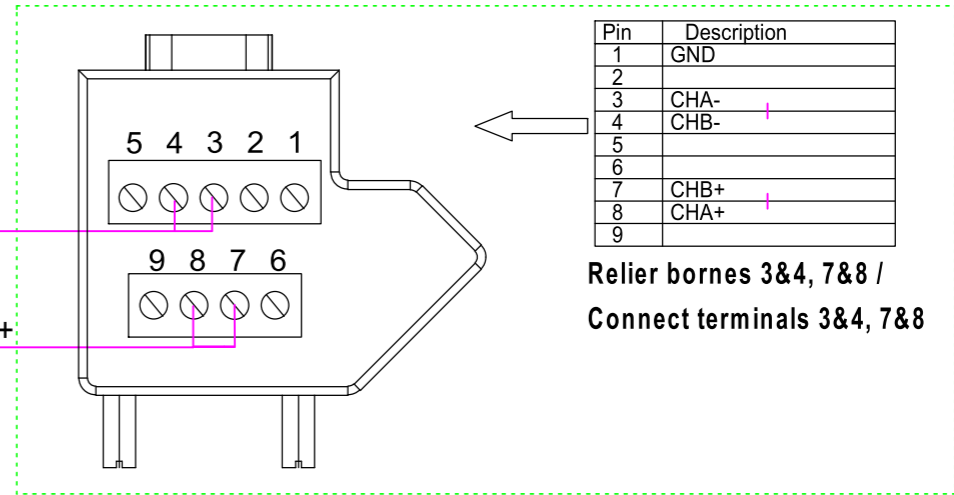


Epaisseur max. support /  
 Console max. width: 6mm  
 garder un accès facile au port USB /  
 Keep easy access to USB



RS485 Câble 1 paire torsadée blindée  
 0.5mm<sup>2</sup> min. 100m max. /  
 cable 1 pair 0.5mm<sup>2</sup> min. 100m max.  
 twisted & shielded

NORMA.CPU/1



INDICE	DATE	MODIFICATION	DES.
2	11/08/2022	Ajout plan mécanique AFF & CP/ Add mechanical drawing AFF & CP	SR



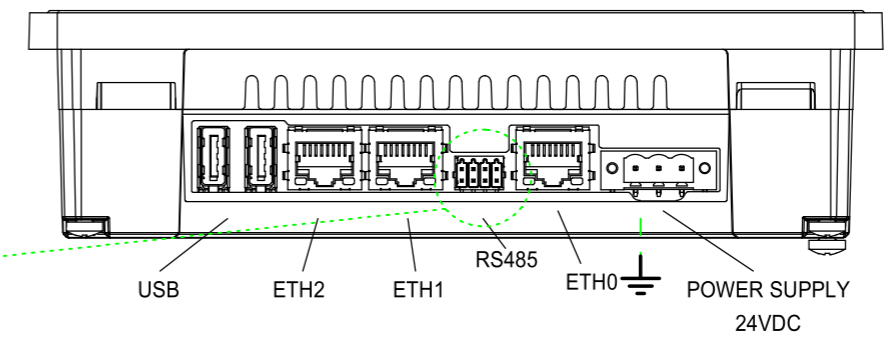
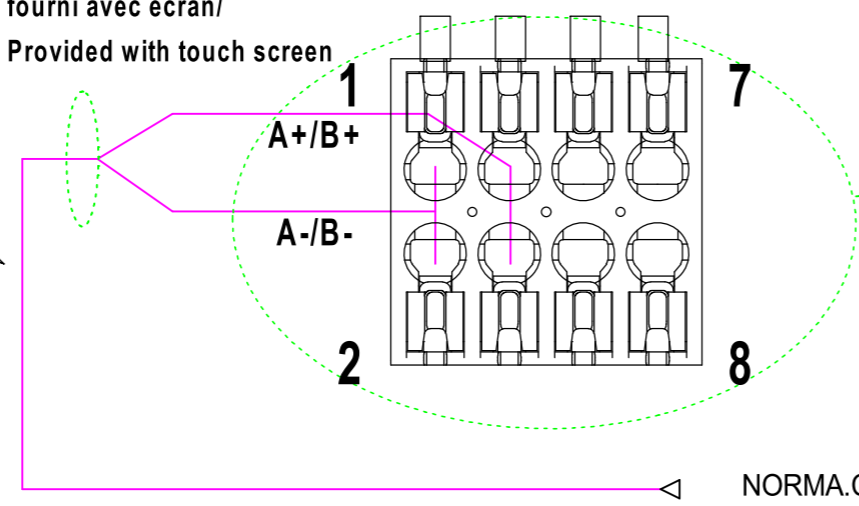
MARINELEC Technologies  
 13 rue Alfred Le Bars NORMA. ELEC REV2  
 29000 QUIMPER  
 Ce plan est la propriété de la société MARINELEC Technologies. Il ne pourra être reproduit, divulgué, utilisé sans autorisation son autorisation expresse.  
 This document is MARINELEC Technologies company property. It can not be used, reproduced or disclosed without express authorization.

Tel: 02 98 52 16 44  
 Fax: 02 98 64 74 05  
 email: marinelec@marinelec.com

**CONTROLEUR DE FEUX DE NAVIGATION**  
**NAVIGATION LIGHTS CONTROLLER**  
 Spécification mécanique écrans tactiles 7" NORMA.AFF7P  
 7" touchscreens mechanical specifications NORMA.AFF7P

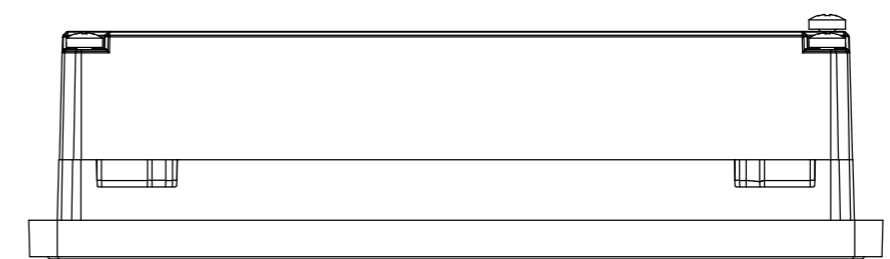
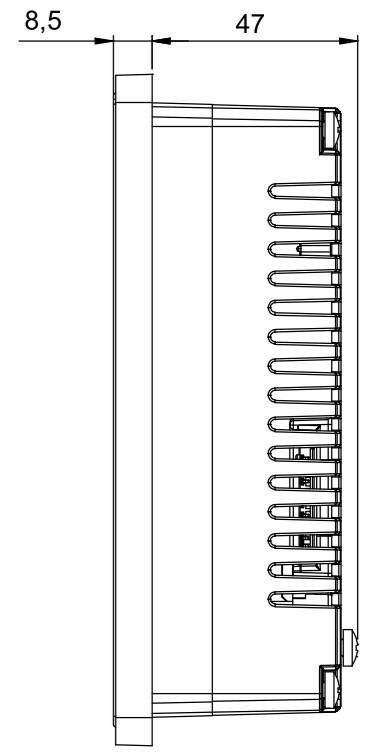
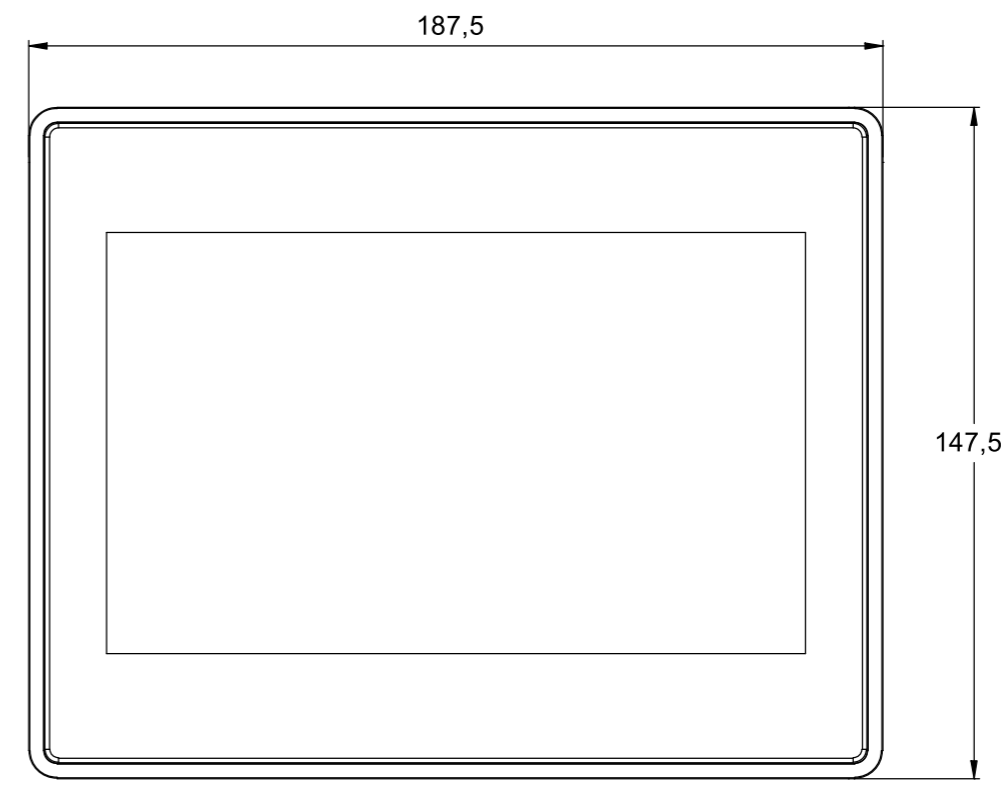
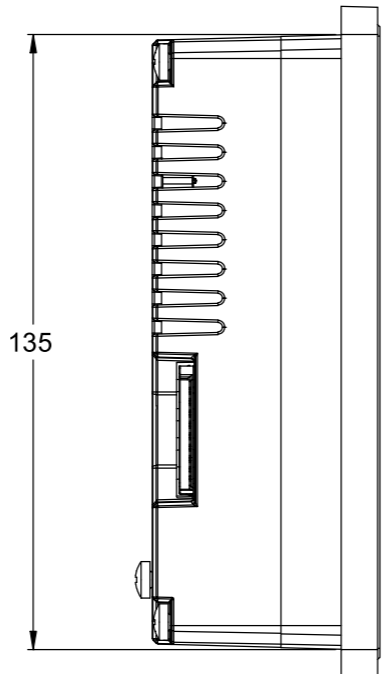
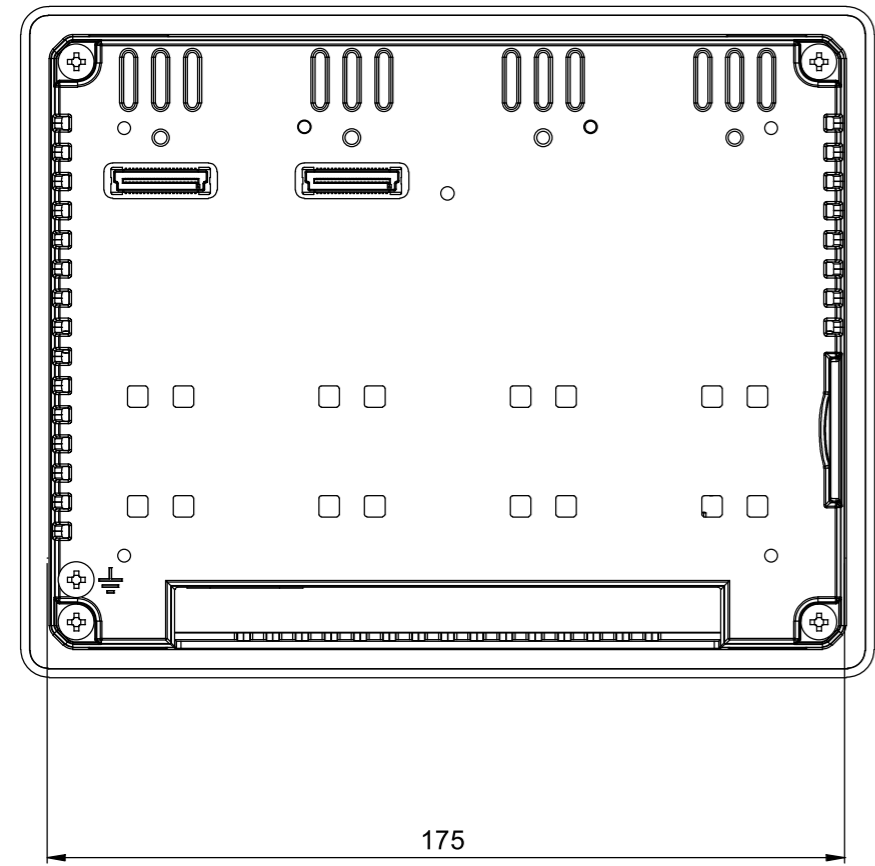
Relier bornes 1&2, 3&4 /  
 Connect terminals 1&2, 3&4  
 REF: CONDEB2X4R\_2.54  
 fourni avec écran/  
 Provided with touch screen

RS485 Câble 1 paire torsadée blindée  
 0.5mm<sup>2</sup> min. 100m max. /  
 cable 1 pair 0.5mm<sup>2</sup> min.100m max.  
 twisted & shielded



Epaisseur max. support /  
 Console max. width: 6mm  
 garder un accès facile au port USB /  
 Keep easy access to USB

NORMA.CPU/1



=  
+

INDICE	DATE	MODIFICATION	DES.
2	11/08/2022	Ajout plan mécanique AFF & CP/ Add mechanical drawing AFF & CP	SR



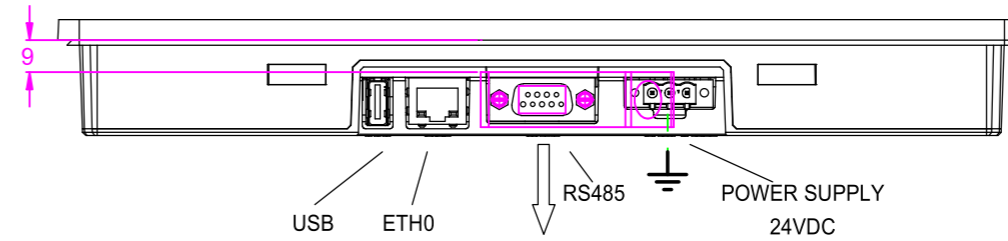
MARINELEC Technologies  
 13 rue Alfred Le Bars NORMA. ELEC REV2  
 29000 QUIMPER  
 Ce plan est la propriété de la société MARINELEC Technologies. Il ne pourra être reproduit, divulgué, utilisé sans autorisation son autorisation expresse.  
 This document is MARINELEC Technologies company property. It can not be used, reproduced or disclosed without express authorization.

Tel: 02 98 52 16 44  
 Fax: 02 98 64 74 05  
 email: marinelec@marinelec.com

**CONTROLEUR DE FEUX DE NAVIGATION**  
**NAVIGATION LIGHTS CONTROLLER**  
 Spécification mécanique écrans tactiles 7" NORMA.AFF7P\_HB  
 7" touchscreens mechanical specifications NORMA.AFF7P\_HB

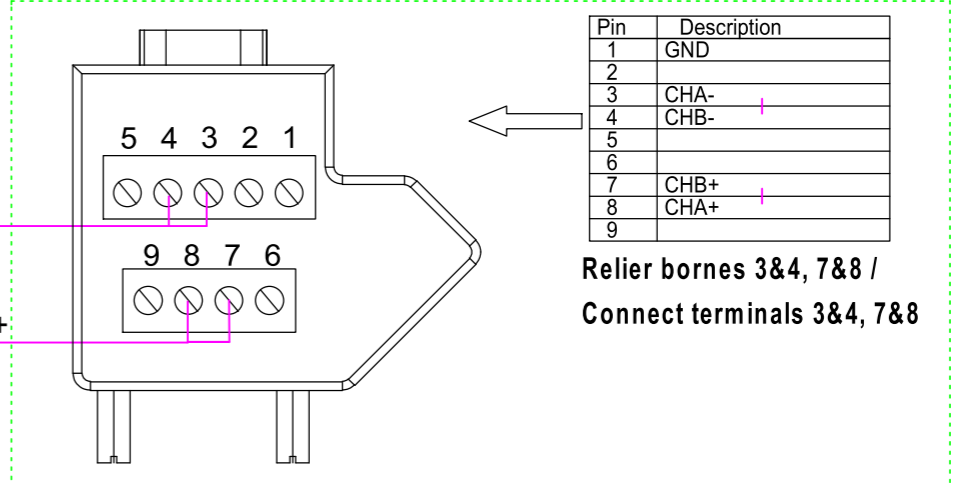


Epaisseur max. support /  
 Console max. width: 6mm  
 garder un accès facile au port USB /  
 Keep easy access to USB

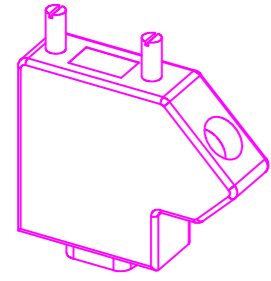
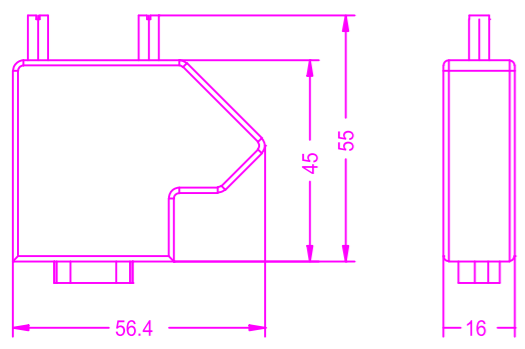
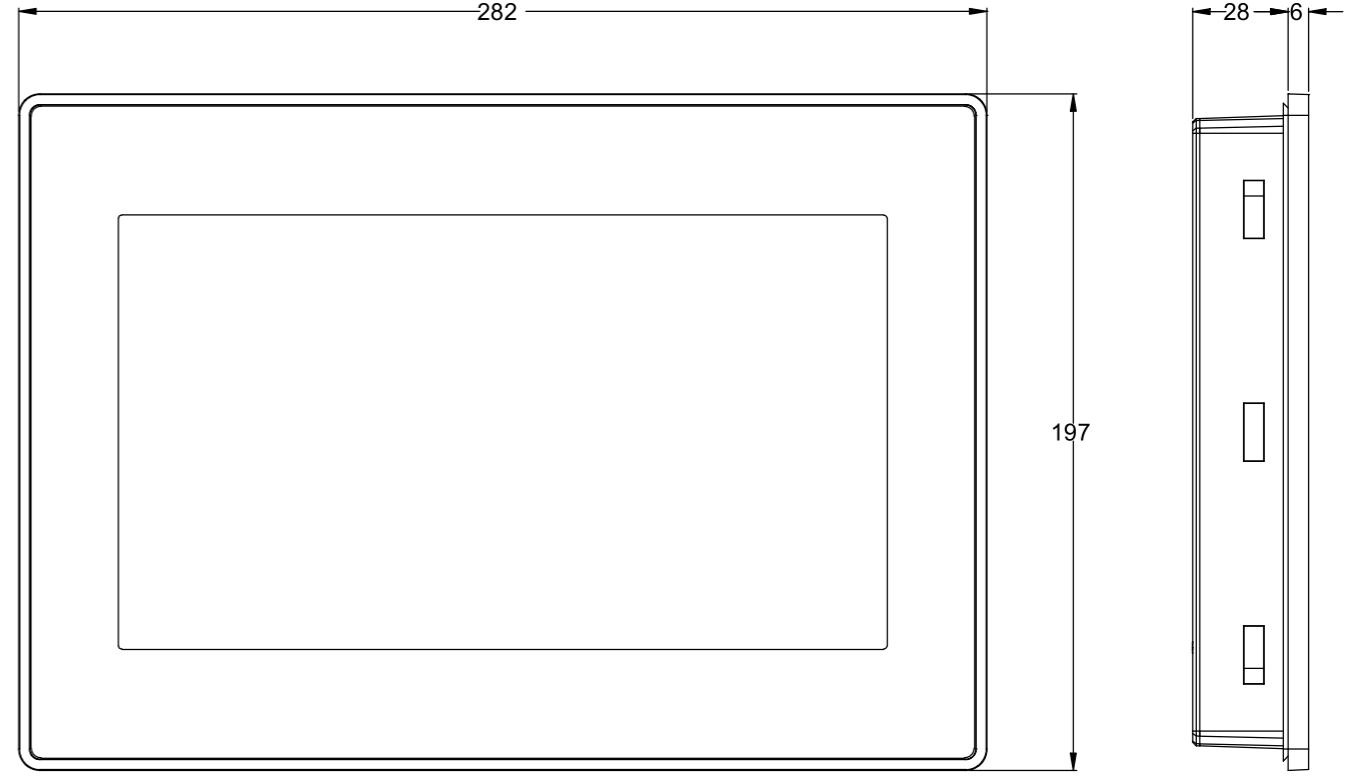
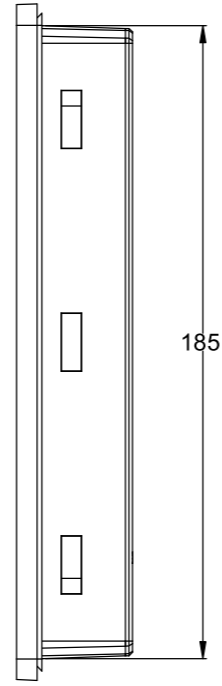
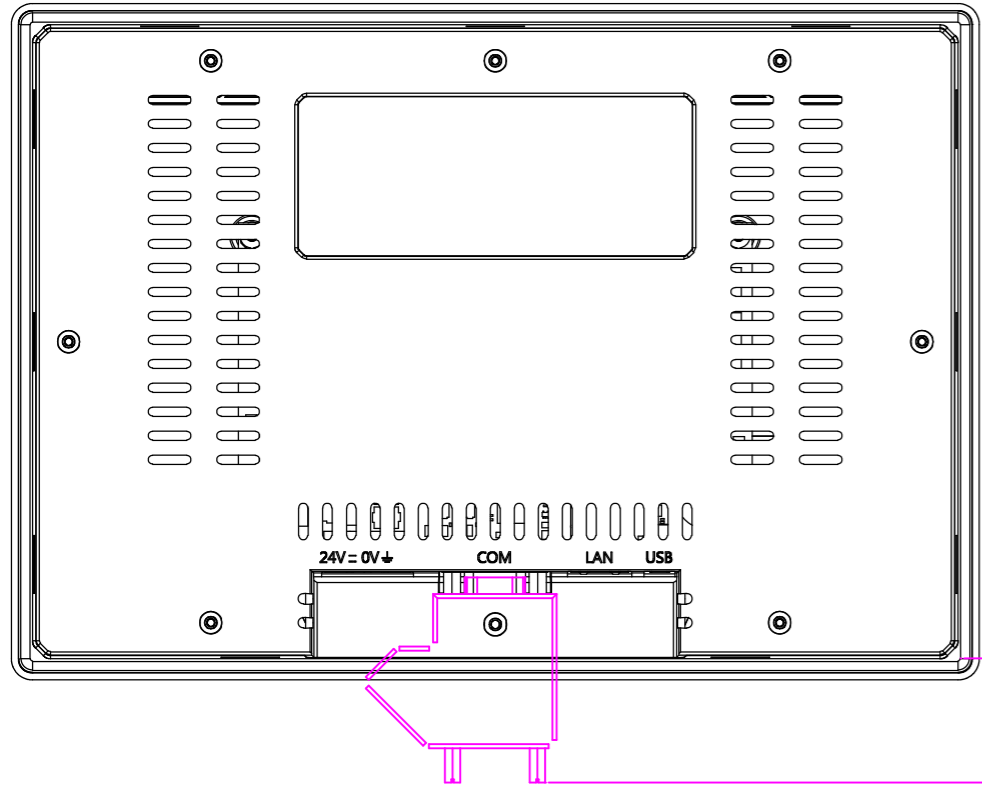


RS485 Câble 1 paire torsadée blindée  
 0.5mm<sup>2</sup> min. 100m max. /  
 cable 1 pair 0.5mm<sup>2</sup> min. 100m max.  
 twisted & shielded

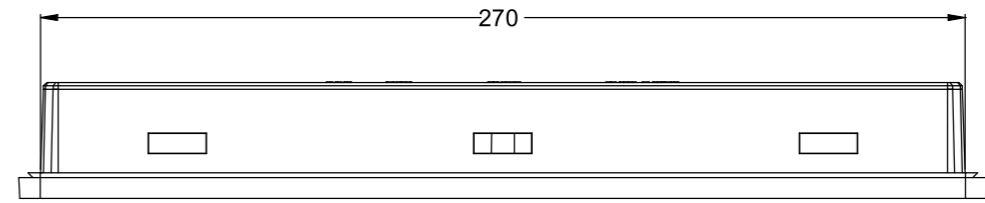
NORMA.CPU/1



Relier bornes 3&4, 7&8 /  
 Connect terminals 3&4, 7&8



SUBCON\_9/M\_SH  
 Fourni avec MACCS\_HMI\_10P/  
 Provided with MACC\_HMI\_10P



INDICE	DATE	MODIFICATION	DES.
2	11/08/2022	Ajout plan mécanique AFF & CP/ Add mechanical drawing AFF & CP	SR



MARINELEC Technologies  
 13 rue Alfred Le Bars NORMA. ELEC REV2  
 29000 QUIMPER  
 Ce plan est la propriété de la société MARINELEC Technologies. Il ne pourra être reproduit, divulgué, utilisé sans autorisation expresse.  
 This document is MARINELEC Technologies company property. It can not be used, reproduced or disclosed without express authorization.

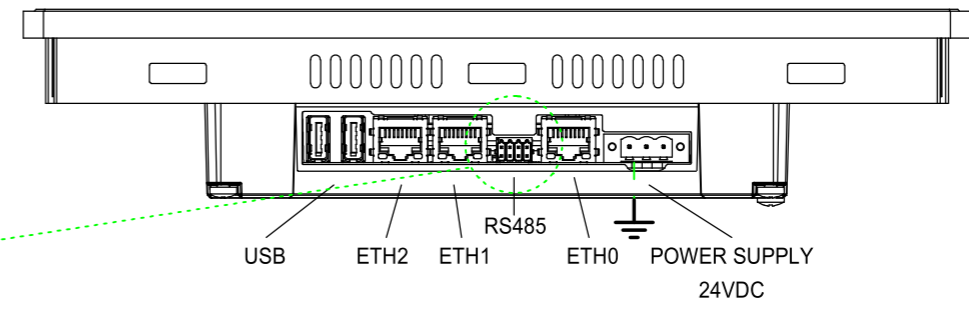
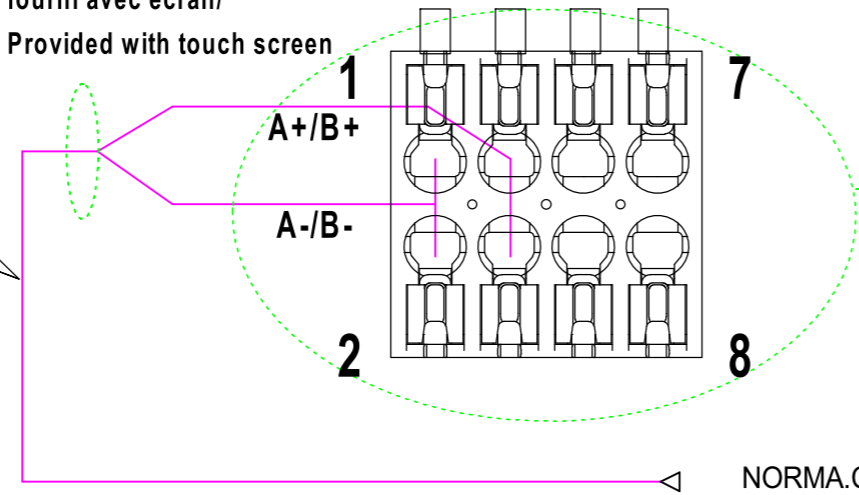
Tel: 02 98 52 16 44  
 Fax: 02 98 64 74 05  
 email: marinelec@marinelec.com

CONTROLEUR DE FEUX DE NAVIGATION  
 NAVIGATION LIGHTS CONTROLLER  
 Spécification mécanique écrans tactiles 10" NORMA.AFF10P  
 10" touchscreens mechanical specifications NORMA.AFF10P

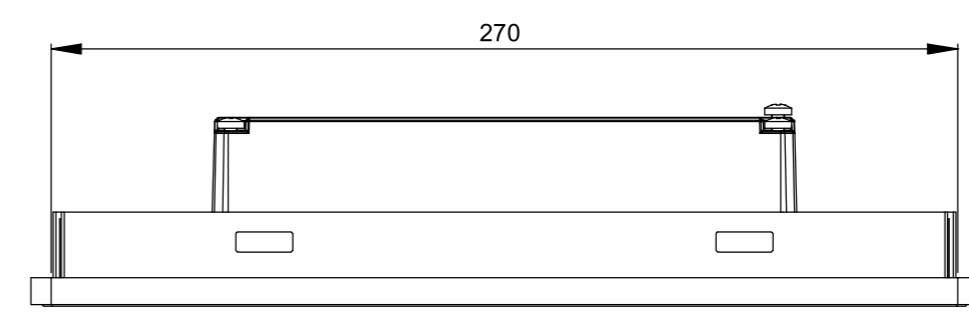
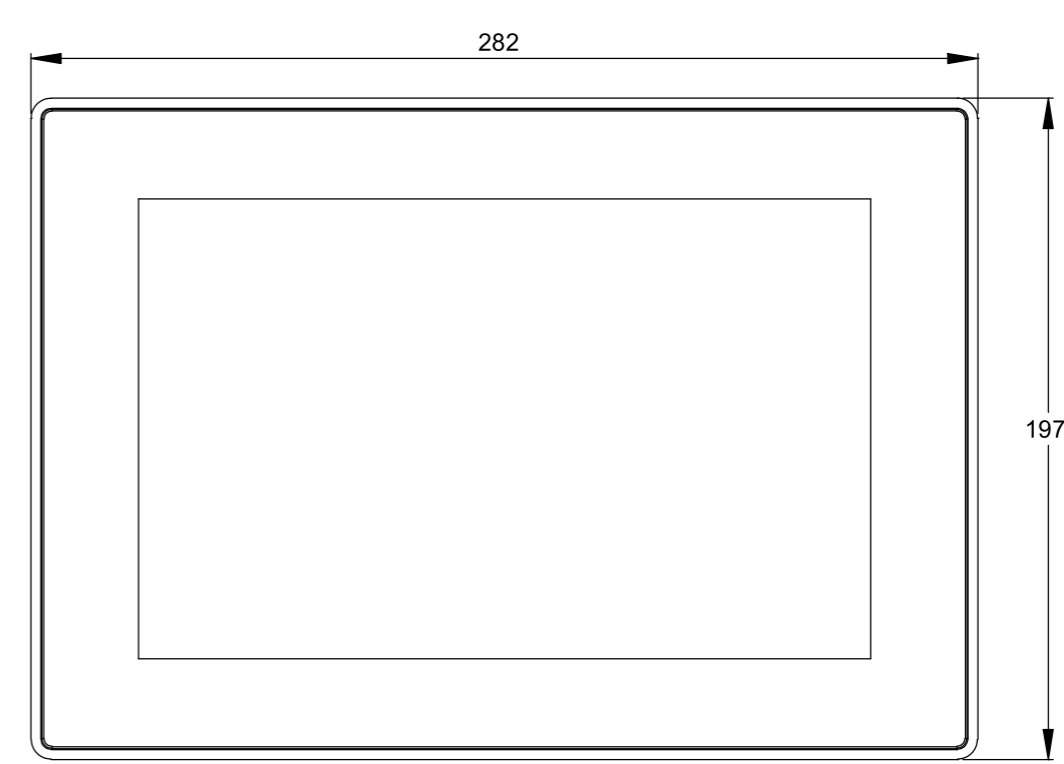
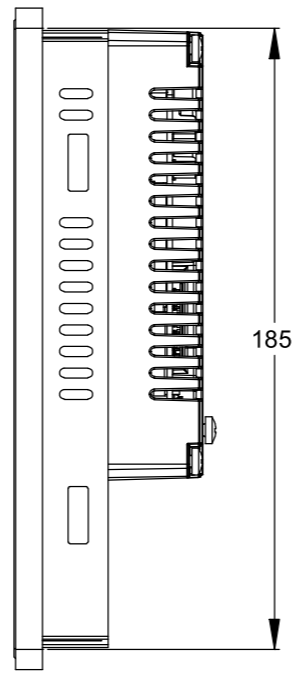
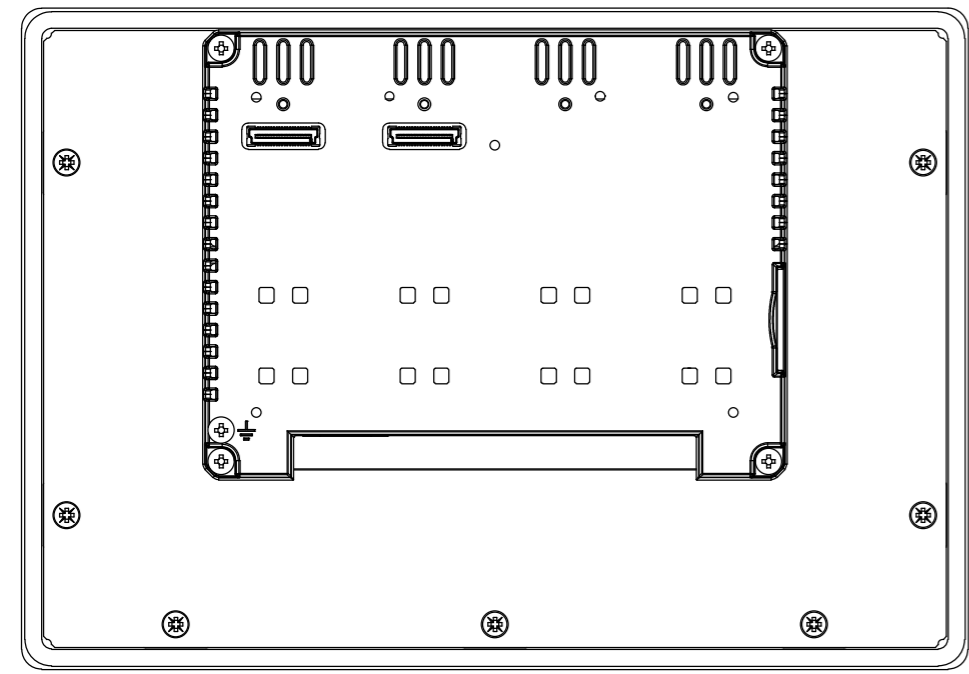


Relier bornes 1&2, 3&4 /  
 Connect terminals 1&2, 3&4  
 REF: CONDEB2X4R\_2.54  
 fourni avec écran/  
 Provided with touch screen

RS485 Câble 1 paire torsadée blindée  
 0.5mm<sup>2</sup> min. 100m max. /  
 cable 1 pair 0.5mm<sup>2</sup> min. 100m max.  
 twisted & shielded



Epaisseur max. support /  
 Console max. width: 6mm  
 garder un accès facile au port USB /  
 Keep easy access to USB



=  
+

INDICE	DATE	MODIFICATION	DES.
2	11/08/2022	Ajout plan mécanique AFF & CP/ Add mechanical drawing AFF & CP	SR



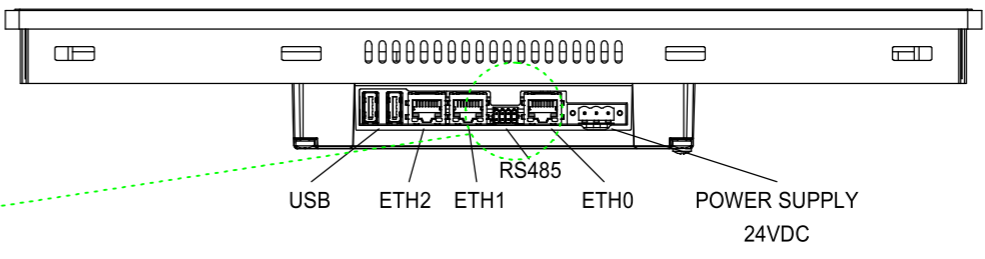
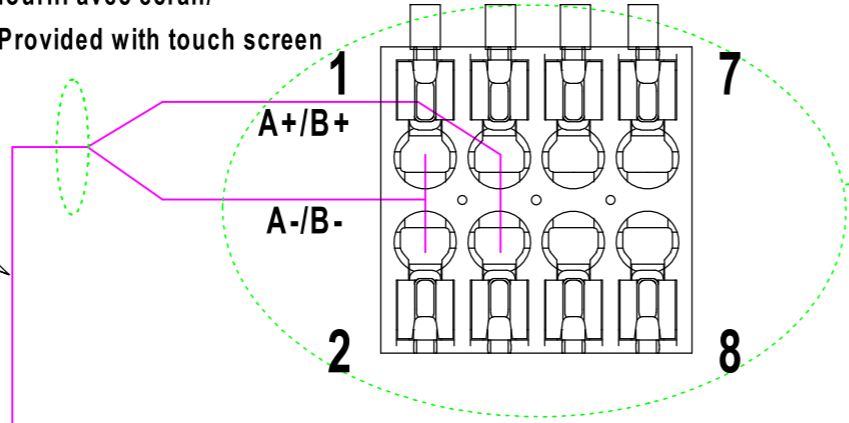
MARINELEC Technologies  
 13 rue Alfred Le Bars NORMA. ELEC REV2  
 29000 QUIMPER  
 Ce plan est la propriété de la société MARINELEC Technologies. Il ne pourra être reproduit, divulgué, utilisé sans autorisation son autorisation expresse.  
 This document is MARINELEC Technologies company property. It can not be used, reproduced or disclosed without express authorization.

Tel: 02 98 52 16 44  
 Fax: 02 98 64 74 05  
 email: marinelec@marinelec.com

**CONTROLEUR DE FEUX DE NAVIGATION**  
**NAVIGATION LIGHTS CONTROLLER**  
 Spécification mécanique écrans tactiles 10" NORMA.AFF10P\_HB  
 10" touchscreens mechanical specifications NORMA.AFF10P\_HB

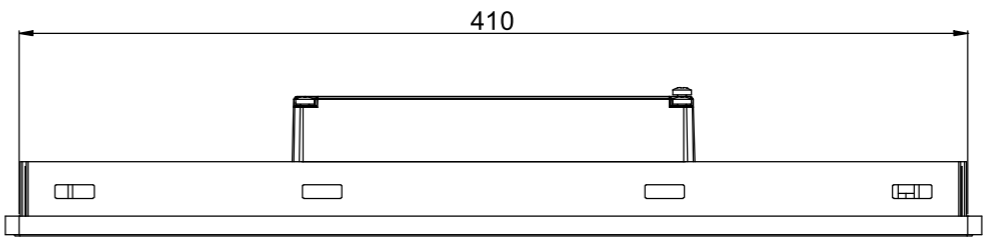
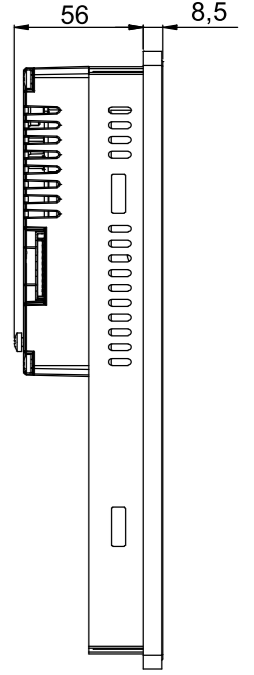
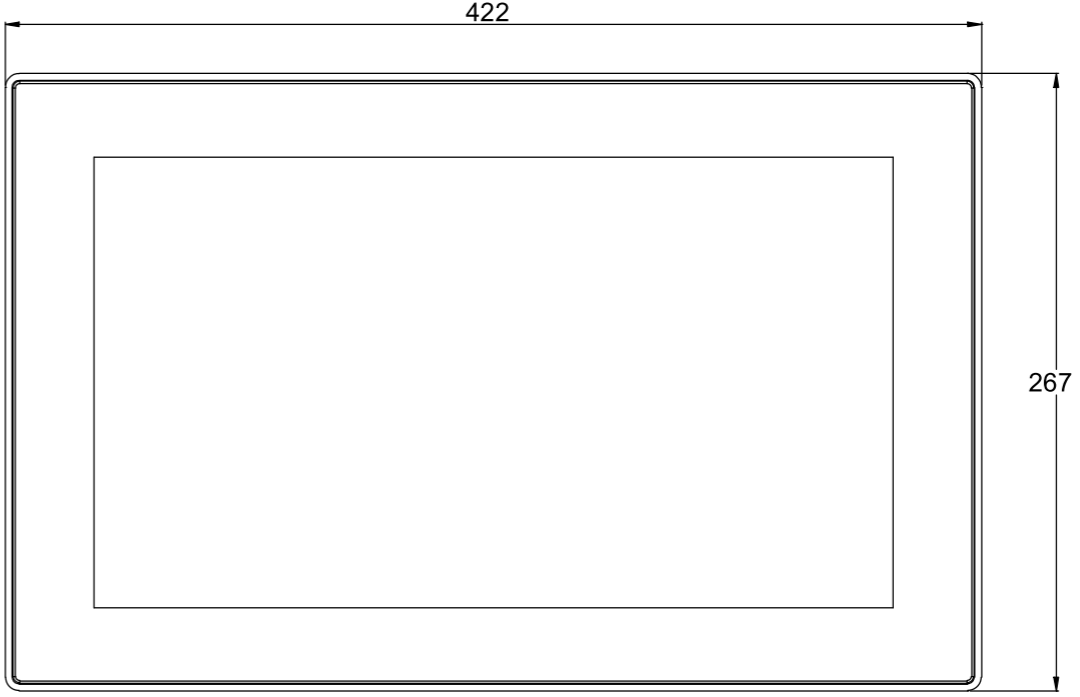
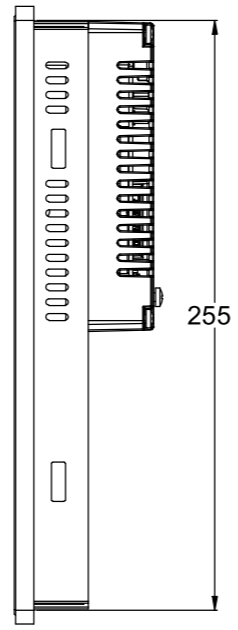
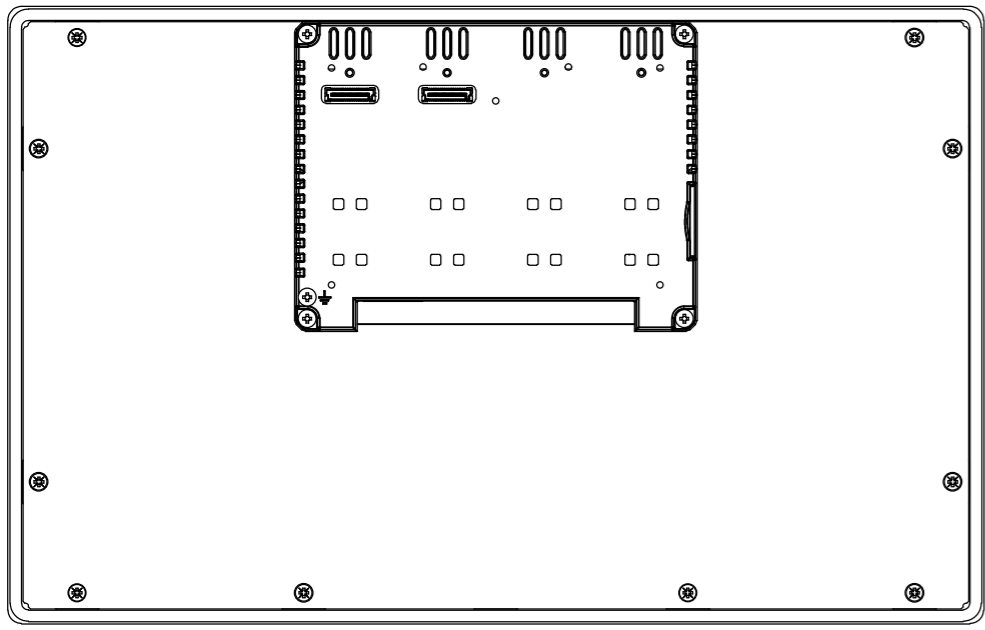
Relier bornes 1&2, 3&4 /  
 Connect terminals 1&2, 3&4  
 REF: CONDEB2X4R\_2.54  
 fourni avec écran/  
 Provided with touch screen

RS485 Câble 1 paire torsadée blindée  
 0.5mm<sup>2</sup> min. 100m max. /  
 cable 1 pair 0.5mm<sup>2</sup> min.100m max.  
 twisted & shielded



Epaisseur max. support /  
 Console max. width: 6mm  
 garder un accès facile au port USB /  
 Keep easy access to USB

NORMA.CPU/1



=  
+

INDICE	DATE	MODIFICATION	DES.
2	11/08/2022	Ajout plan mécanique AFF & CP/ Add mechanical drawing AFF & CP	SR



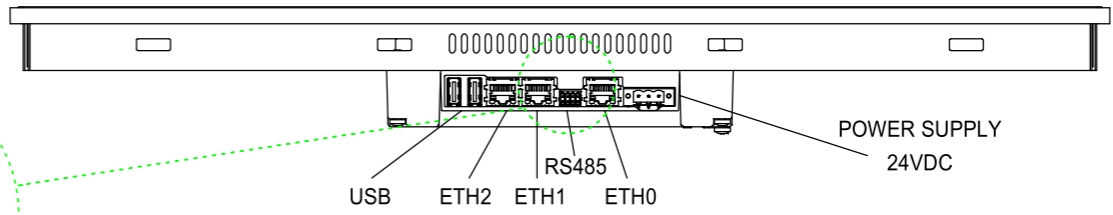
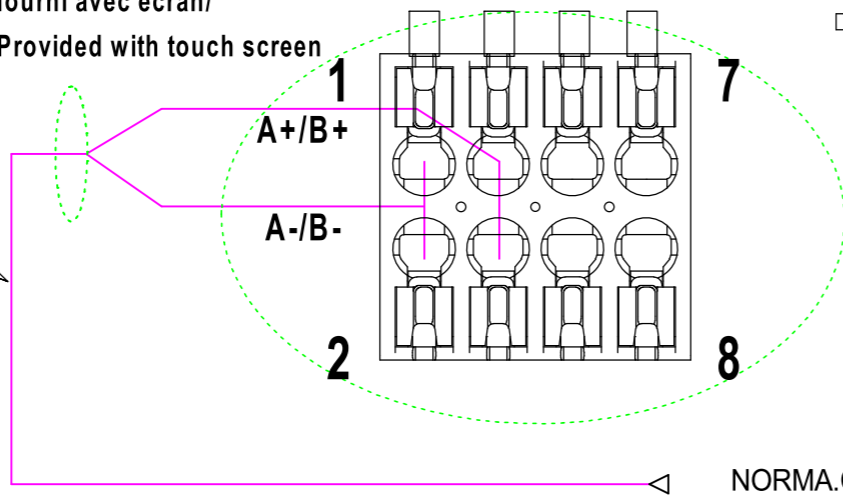
MARINELEC Technologies  
 13 rue Alfred Le Bars NORMA. ELEC REV2  
 29000 QUIMPER  
 Ce plan est la propriété de la société MARINELEC Technologies. Il ne pourra être reproduit, divulgué, utilisé sans autorisation son autorisation expresse.  
 This document is MARINELEC Technologies company property. It can not be used, reproduced or disclosed without express authorization.

Tel: 02 98 52 16 44  
 Fax: 02 98 64 74 05  
 email: marinelec@marinelec.com

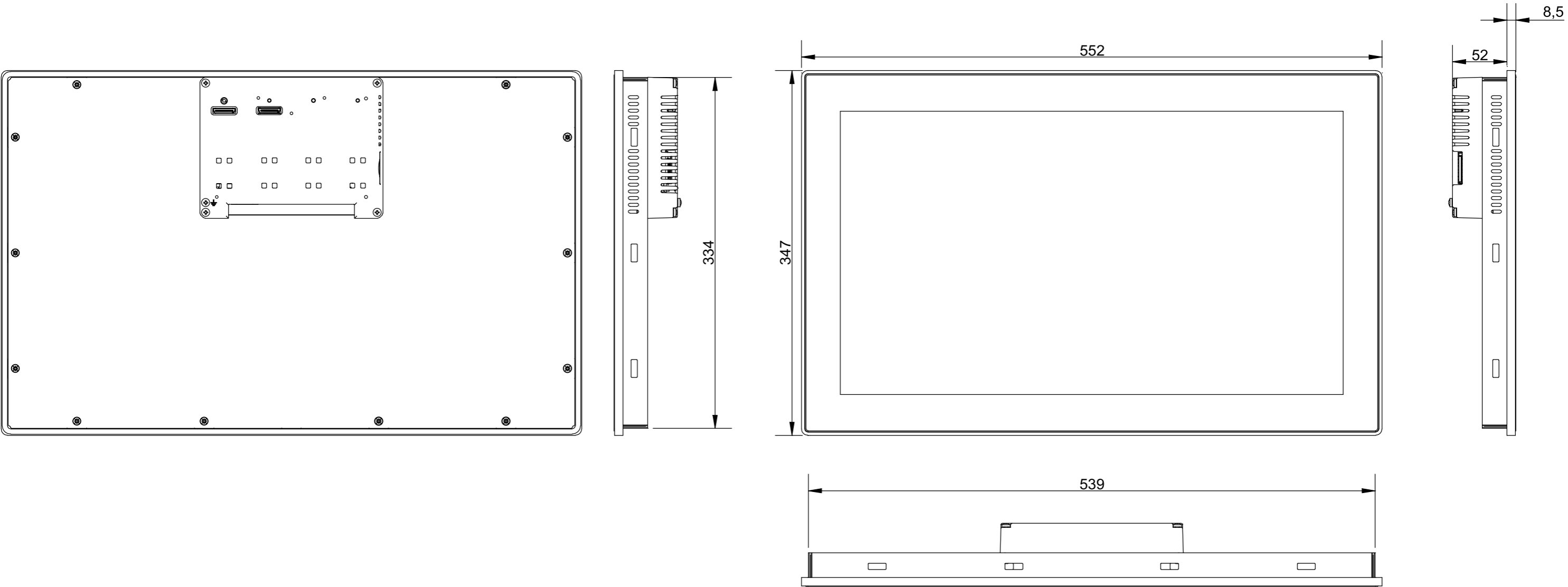
**CONTROLEUR DE FEUX DE NAVIGATION**  
**NAVIGATION LIGHTS CONTROLLER**  
 Spécification mécanique écrans tactiles 15" NORMA.AFF15P  
 15" touchscreens mechanical specifications NORMA.AFF15P

Relier bornes 1&2, 3&4 /  
 Connect terminals 1&2, 3&4  
 REF: CONDEB2X4R\_2.54  
 fourni avec écran/  
 Provided with touch screen

RS485 Câble 1 paire torsadée blindée  
 0.5mm<sup>2</sup> min. 100m max. /  
 cable 1 pair 0.5mm<sup>2</sup> min. 100m max.  
 twisted & shielded



**!**  
 Epaisseur max. support /  
 Console max. width: 6mm  
 garder un accès facile au port USB /  
 Keep easy access to USB



=  
 +

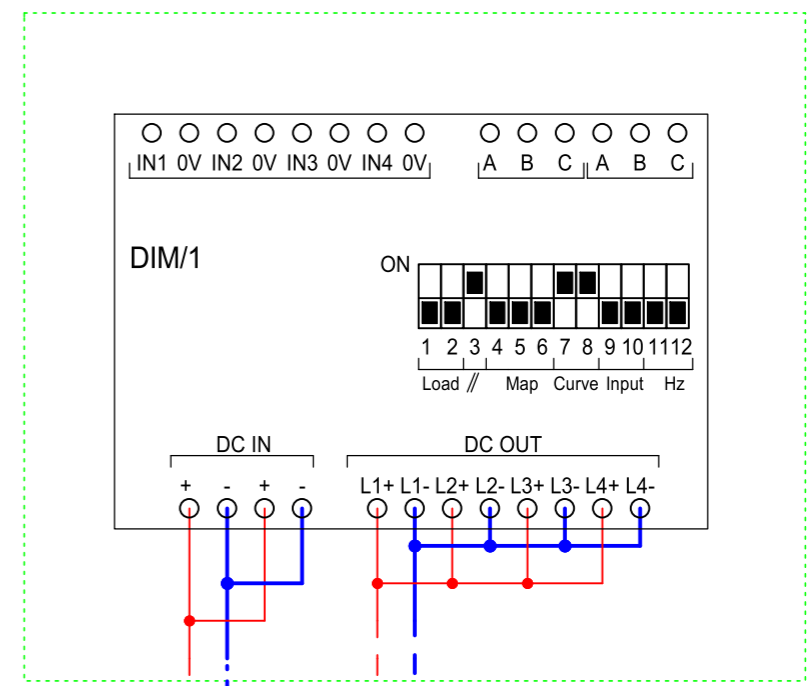
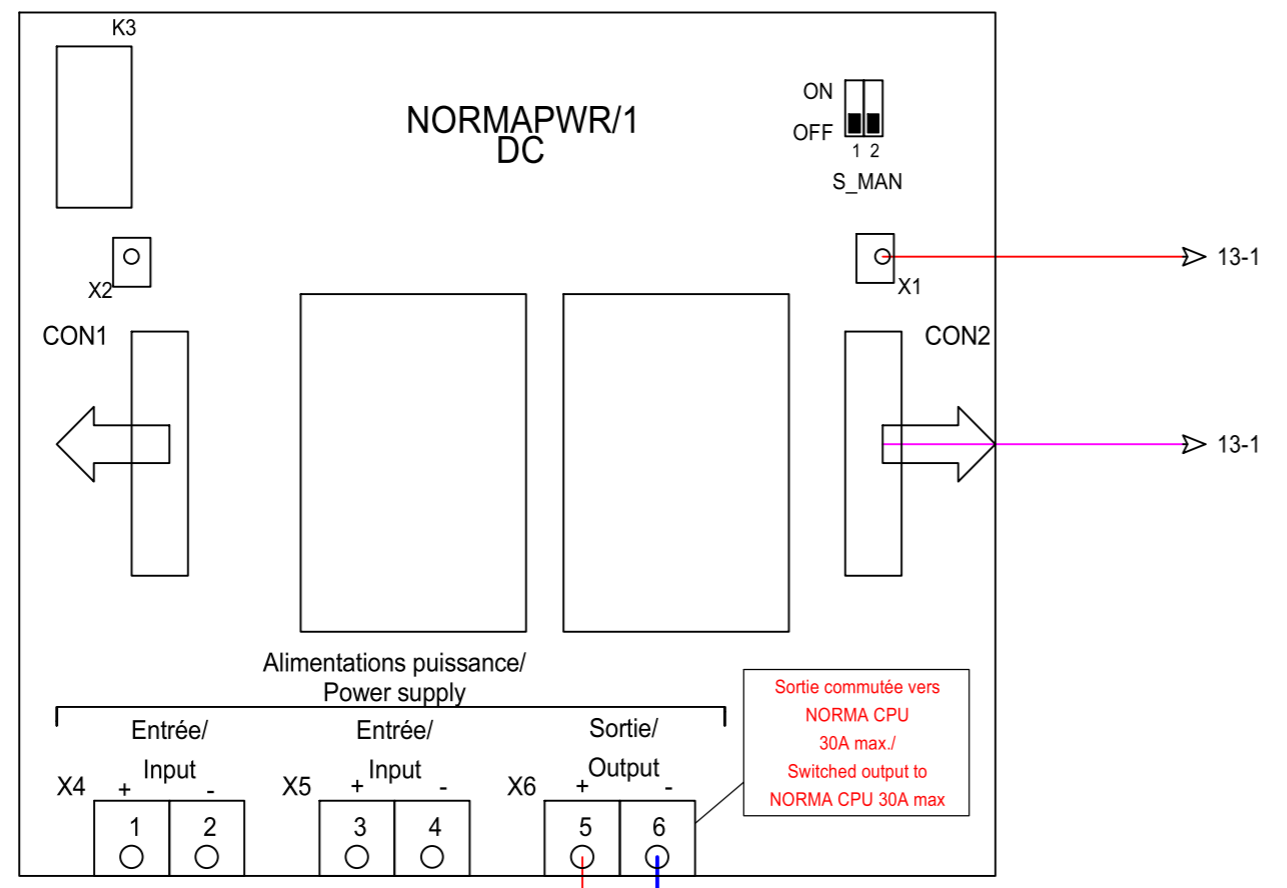
INDICE	DATE	MODIFICATION	DES.
2	11/08/2022	Ajout plan mécanique AFF & CP/ Add mechanical drawing AFF & CP	SR



MARINELEC Technologies  
 13 rue Alfred Le Bars NORMA. ELEC REV2  
 29000 QUIMPER  
 Tel: 02 98 52 16 44 Fax: 02 98 64 74 05  
 email: marinelec@marinelec.com  
 Ce plan est la propriété de la société MARINELEC Technologies. Il ne pourra être reproduit, divulgué, utilisé sans autorisation son autorisation expresse.  
 This document is MARINELEC Technologies company property. It can not be used, reproduced or disclosed without express authorization.

**CONTROLEUR DE FEUX DE NAVIGATION**  
**NAVIGATION LIGHTS CONTROLLER**  
 Spécification mécanique écrans tactiles 21" NORMA.AFF21P  
 21" touchscreens mechanical specifications NORMA.AFF21P

Option: REF "DIM24V20A\_RS485\_DN"  
 Variateur des feux de navigation en 24VDC/  
 24VDC navigation lights dimmer



Entrée alimentation principale 24VDC  
 Main power supply 24VDC input

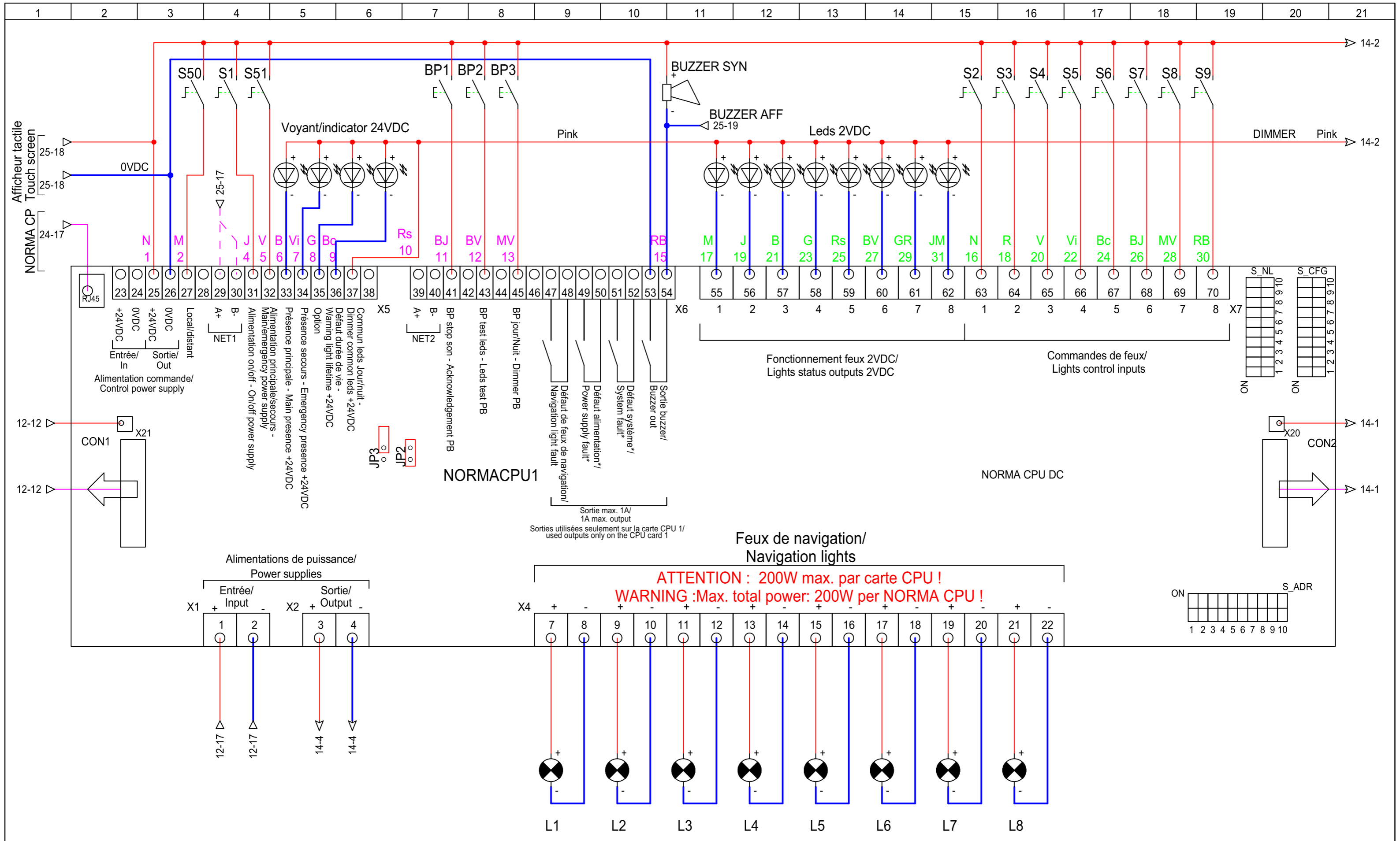
Entrée alimentation secours 24VDC  
 Emergency power supply 24VDC input

Entrée/Input NORMA.CPU\_DC (X1)  
 Entrée/Input NORMA.CPU\_DC (X1)

INDICE	DATE	MODIFICATION	DES.
2	11/08/2022	Ajout plan mécanique AFF & CP/ Add mechanical drawing AFF & CP	SR
0	13/09/2018	plan d'origine / First issue	SR

MARINELEC Technologies  
 13 rue Alfred Le Bars | NORMA. ELEC REV2 | 29000 QUIMPER  
 Tel: 02 98 52 16 44 | Fax: 02 98 64 74 05  
 email: marinelec@marinelec.com  
 Ce plan est la propriété de la société MARINELEC Technologies. Il ne pourra être reproduit, divulgué, utilisé sans autorisation son autorisation expresse.  
 This document is MARINELEC Technologies company property. It can not be used, reproduced or disclosed without express authorization.

**CONTROLEUR DE FEUX DE NAVIGATION**  
**NAVIGATION LIGHTS CONTROLLER**  
 Alimentation NORMA.PWR\_DC pour CPU1,2&3  
 NORMA.PWR\_DC for CPU1,2&3 power supply



=  
+

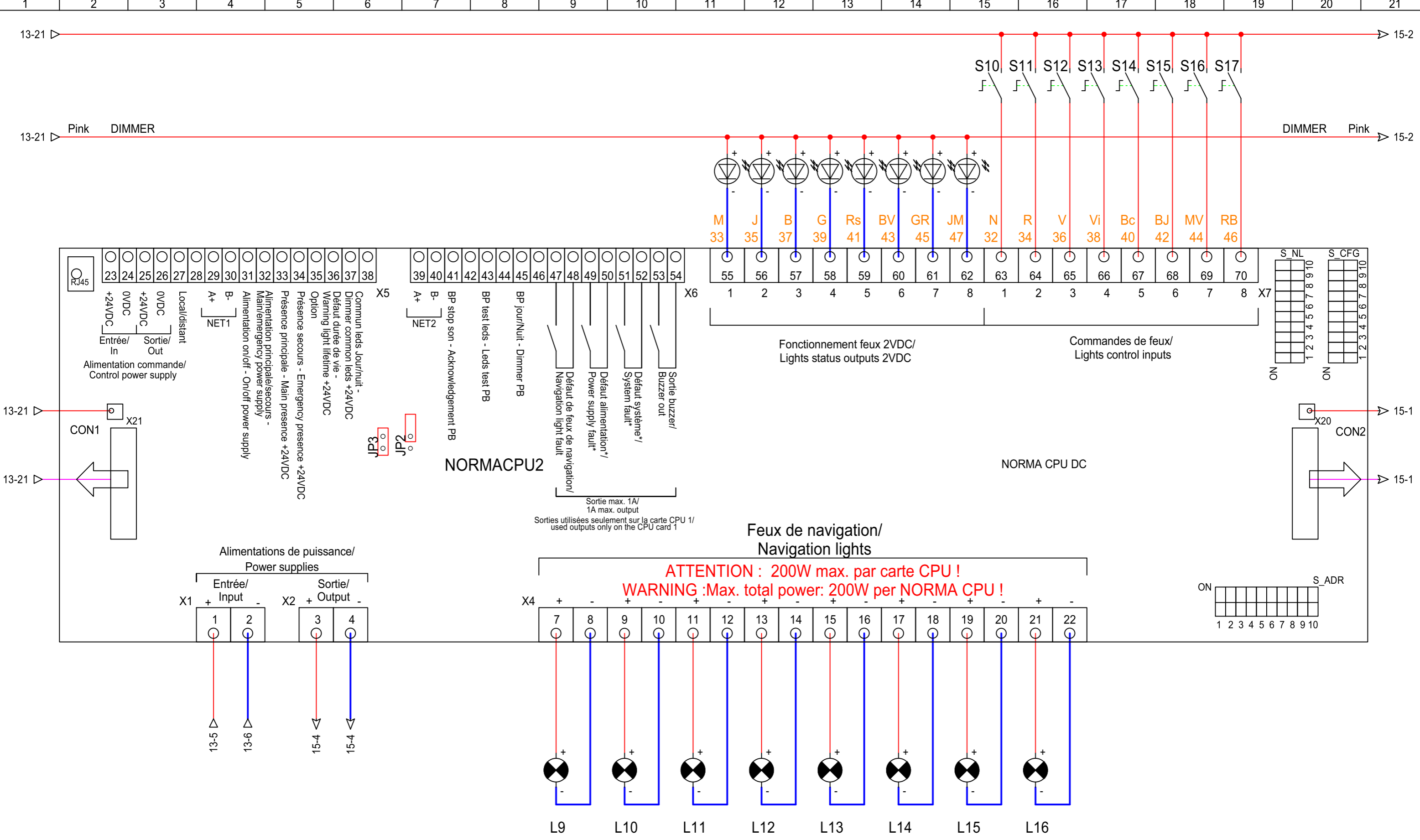
\*Contact sec normalement fermé sous tension/  
Closed contact under normal operation

INDICE	DATE	MODIFICATION	DES.
1	02/05/2019	Mise à jour ajout folio 15 config. AC/DC	SR
0	13/09/2018	plan d'origine / First issue	SR



MARINELEC Technologies  
 13 rue Alfred Le Bars    NORMA. ELEC REV2  
 29000 QUIMPER    email: marinelec@marinelec.com  
 Tel: 02 98 52 16 44    Fax: 02 98 64 74 05  
 Ce plan est la propriété de la société MARINELEC Technologies. Il ne pourra être reproduit, divulgué, utilisé sans autorisation expresse.  
 This document is MARINELEC Technologies company property. It can not be used, reproduced or disclosed without express authorization.

**CONTROLEUR DE FEUX DE NAVIGATION**  
**NAVIGATION LIGHTS CONTROLLER**  
 NORMA.CPU1 DC  
 NORMA.CPU1 DC



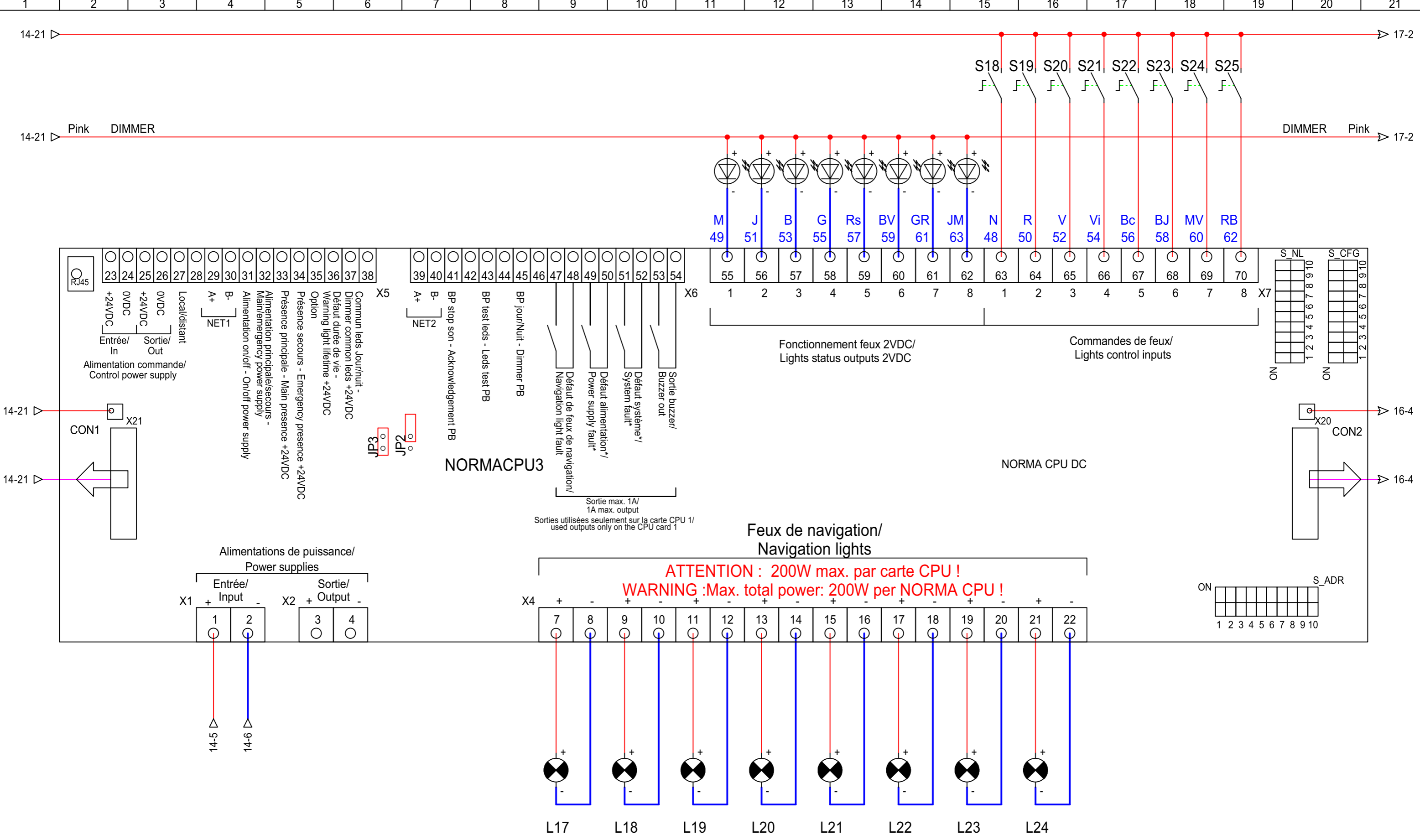
INDICE	DATE	MODIFICATION	DES.
0	13/09/2018	plan d'origine / First issue	SR



MARINELEC Technologies  
 13 rue Alfred Le Bars  
 29000 QUIMPER  
 Ce plan est la propriété de la société MARINELEC Technologies. Il ne pourra être reproduit, divulgué, utilisé sans autorisation son autorisation expresse.  
 This document is MARINELEC Technologies company property. It can not be used, reproduced or disclosed whitout express authorization.

Tel: 02 98 52 16 44  
 Fax: 02 98 64 74 05  
 email: marinelec@marinelec.com

**CONTROLEUR DE FEUX DE NAVIGATION**  
**NAVIGATION LIGHTS CONTROLLER**  
 NORMA.CPU2 DC  
 NORMA.CPU2 DC



=  
+

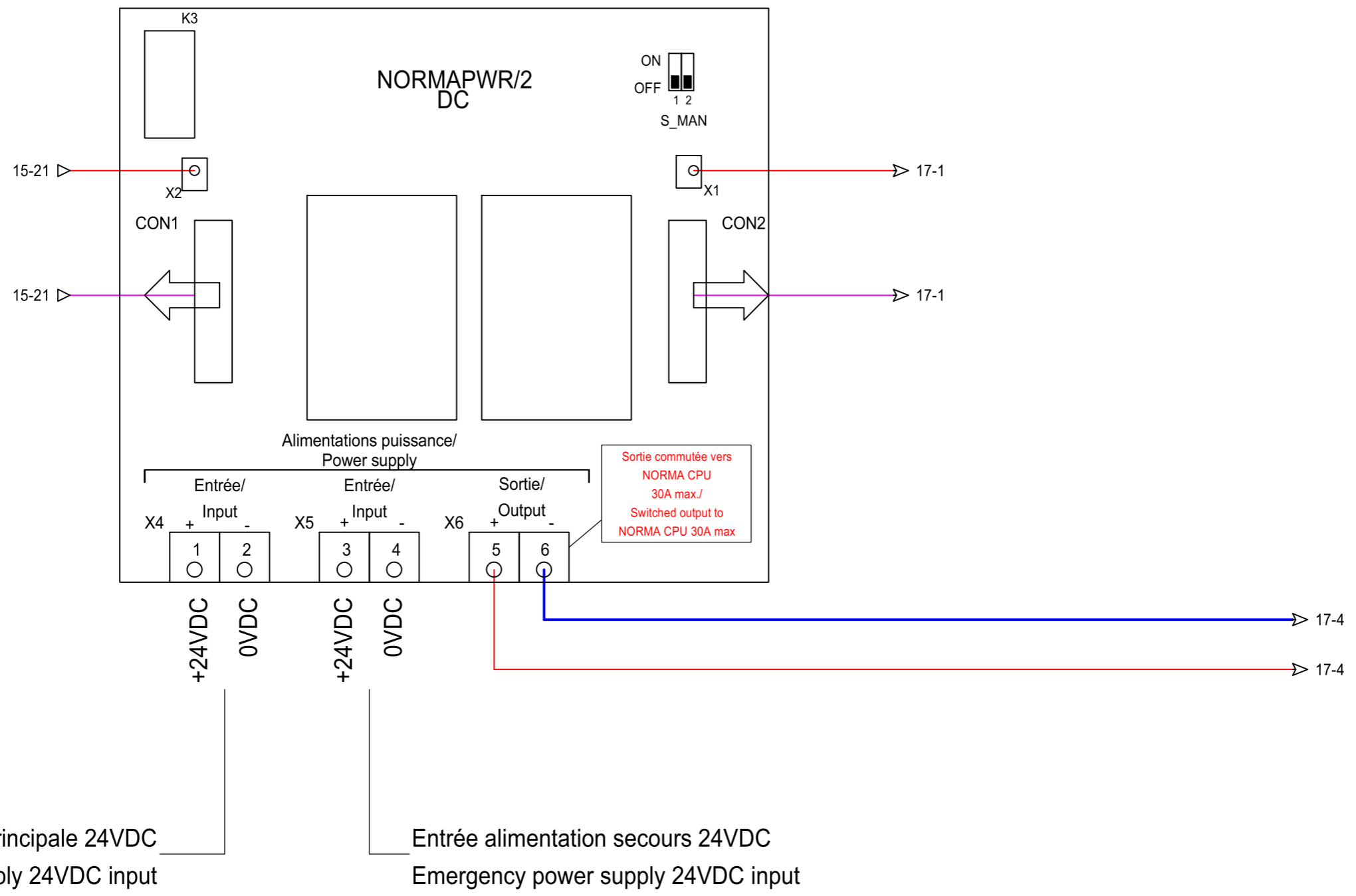
INDICE	DATE	MODIFICATION	DES.
0	13/09/2018	plan d'origine / First issue	SR



MARINELEC Technologies  
 13 rue Alfred Le Bars  
 29000 QUIMPER  
 Ce plan est la propriété de la société MARINELEC Technologies. Il ne pourra être reproduit, divulgué, utilisé sans autorisation son autorisation expresse.  
 This document is MARINELEC Technologies company property. It can not be used, reproduced or disclosed whitout express authorization.

Tel: 02 98 52 16 44  
 Fax: 02 98 64 74 05  
 email: marinelec@marinelec.com

**CONTROLEUR DE FEUX DE NAVIGATION**  
**NAVIGATION LIGHTS CONTROLLER**  
 NORMA.CPU3 DC  
 NORMA.CPU3 DC



=  
+

INDICE	DATE	MODIFICATION	DES.
0	13/09/2018	plan d'origine / First issue	SR

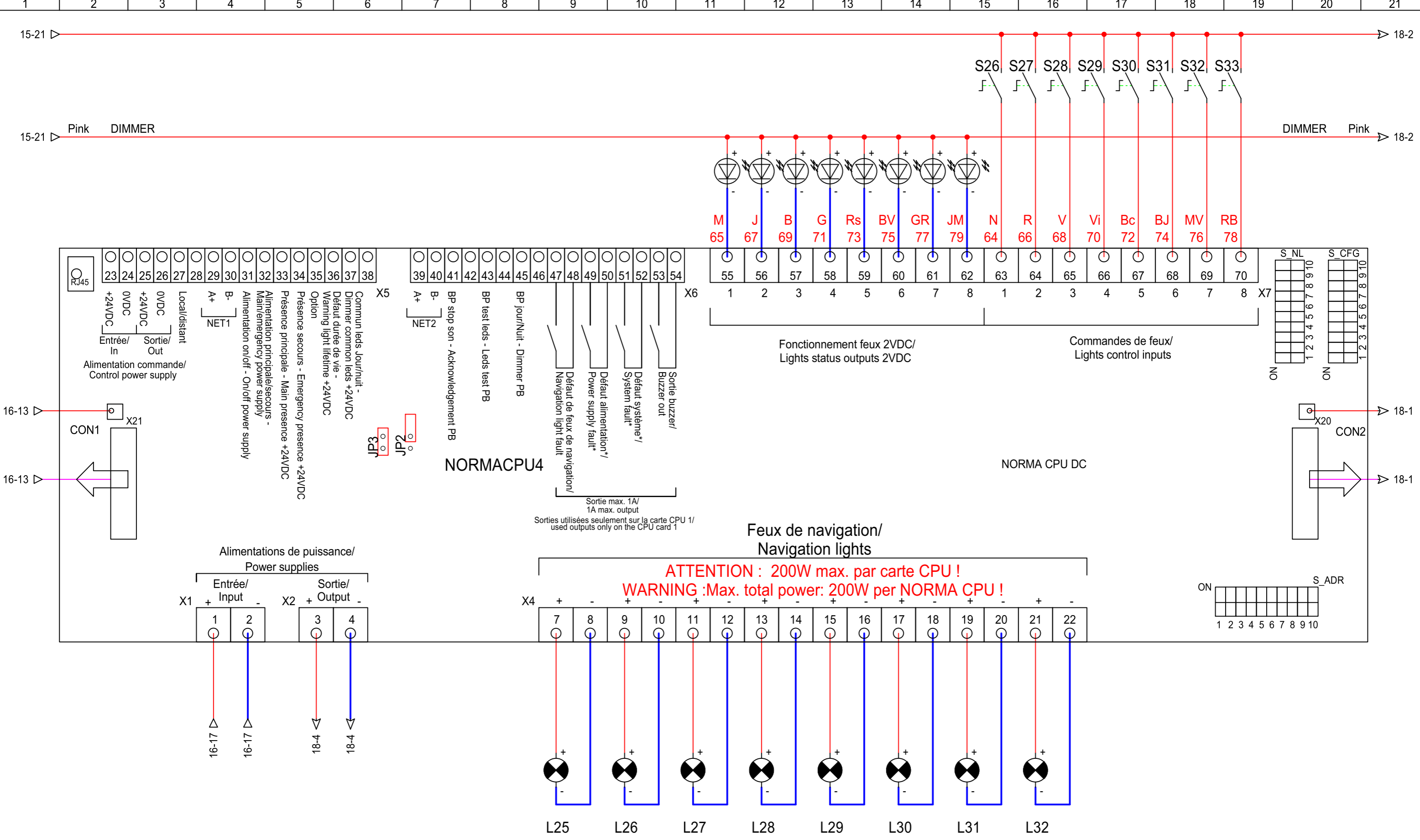


MARINELEC Technologies  
13 rue Alfred Le Bars | NORMA. ELEC REV2  
29000 QUIMPER  
Tel: 02 98 52 16 44  
Fax: 02 98 64 74 05  
email: marinelec@marinelec.com

Ce plan est la propriété de la société MARINELEC Technologies. Il ne pourra être reproduit, divulgué, utilisé sans autorisation son autorisation expresse.  
This document is MARINELEC Technologies company property. It can not be used, reproduced or disclosed without express authorization.

**CONTROLEUR DE FEUX DE NAVIGATION**  
**NAVIGATION LIGHTS CONTROLLER**  
Alimentation NORMA.PWR\_DC pour CPU4,5&6  
NORMA.PWR\_DC for CPU4,5&6 power supply





=  
+

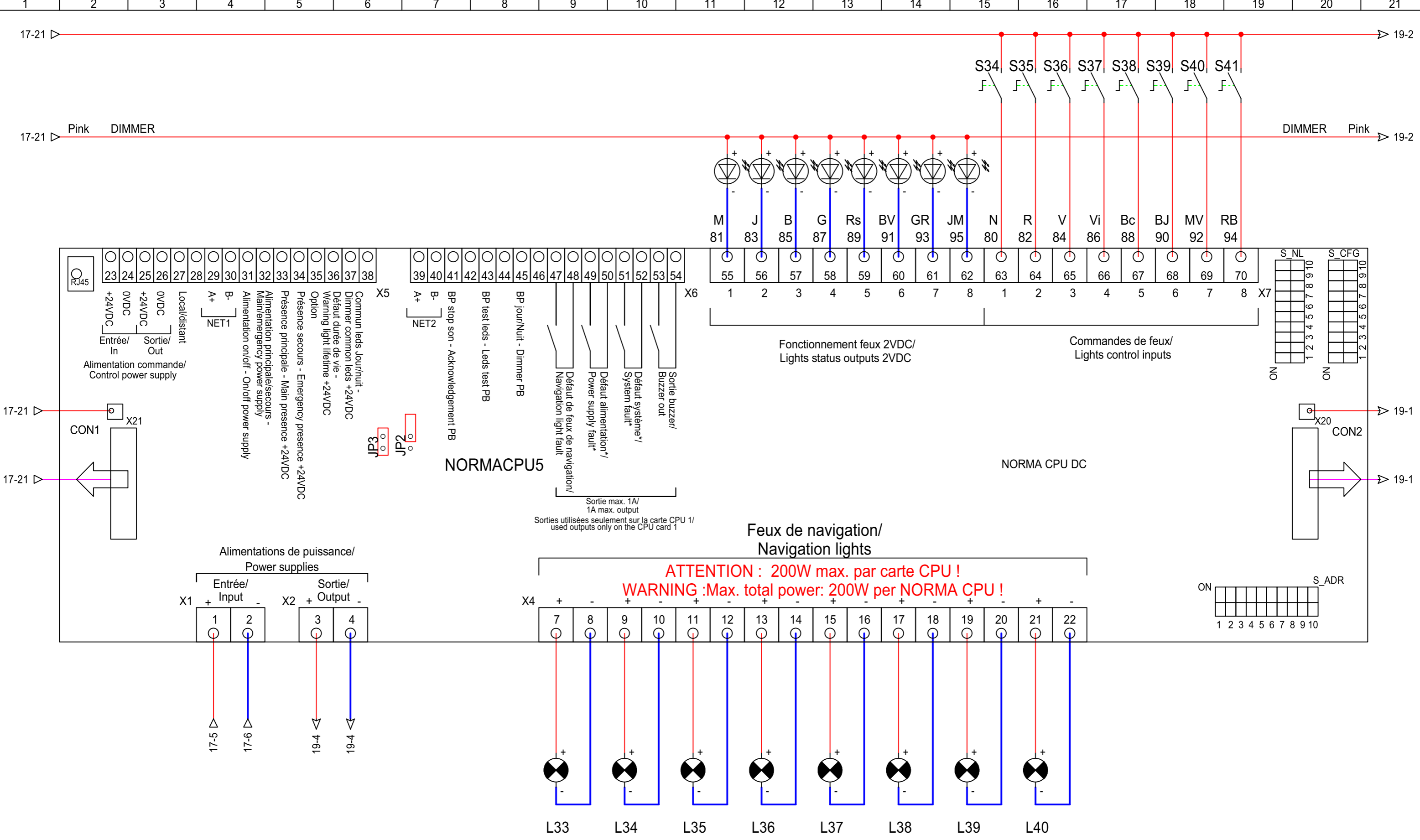
INDICE	DATE	MODIFICATION	DES.
0	13/09/2018	plan d'origine / First issue	SR



MARINELEC Technologies  
 13 rue Alfred Le Bars  
 29000 QUIMPER  
 Ce plan est la propriété de la société MARINELEC Technologies. Il ne pourra être reproduit, divulgué, utilisé sans autorisation son autorisation expresse.  
 This document is MARINELEC Technologies company property. It can not be used, reproduced or disclosed whitout express authorization.

Tel: 02 98 52 16 44  
 Fax: 02 98 64 74 05  
 email: marinelec@marinelec.com

**CONTROLEUR DE FEUX DE NAVIGATION**  
**NAVIGATION LIGHTS CONTROLLER**  
 NORMA.CPU4 DC  
 NORMA.CPU4 DC

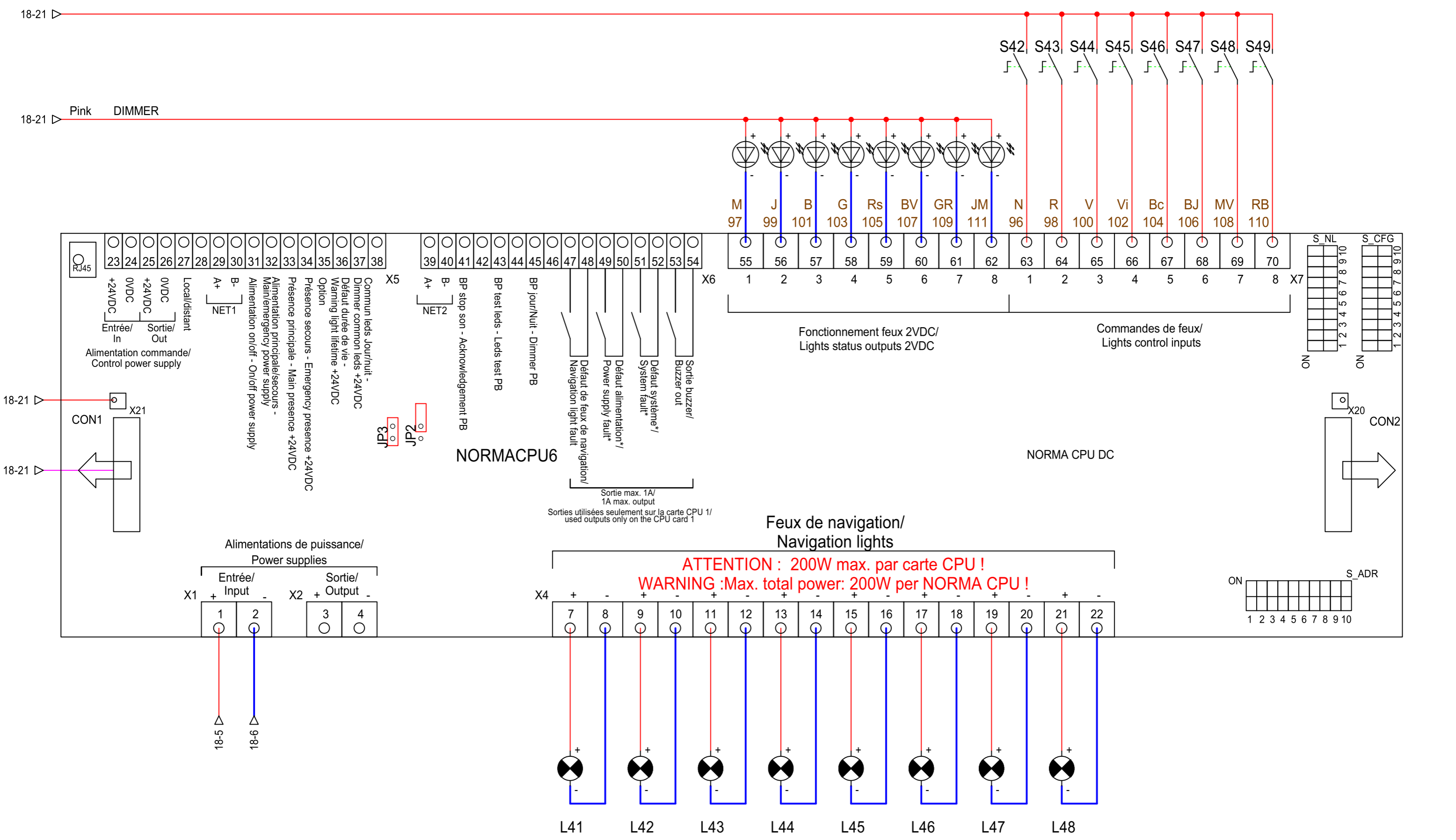


=  
+

INDICE	DATE	MODIFICATION	DES.
0	13/09/2018	plan d'origine / First issue	SR

MARINELEC Technologies  
 13 rue Alfred Le Bars | 29000 QUIMPER  
 Tel: 02 98 52 16 44 | Fax: 02 98 64 74 05  
 email: marinelec@marinelec.com  
 Ce plan est la propriété de la société MARINELEC Technologies. Il ne pourra être reproduit, divulgué, utilisé sans autorisation son autorisation expresse.  
 This document is MARINELEC Technologies company property. It can not be used, reproduced or disclosed whitout express authorization.

**CONTROLEUR DE FEUX DE NAVIGATION**  
**NAVIGATION LIGHTS CONTROLLER**  
 NORMA.CPU5 DC  
 NORMA.CPU5 DC

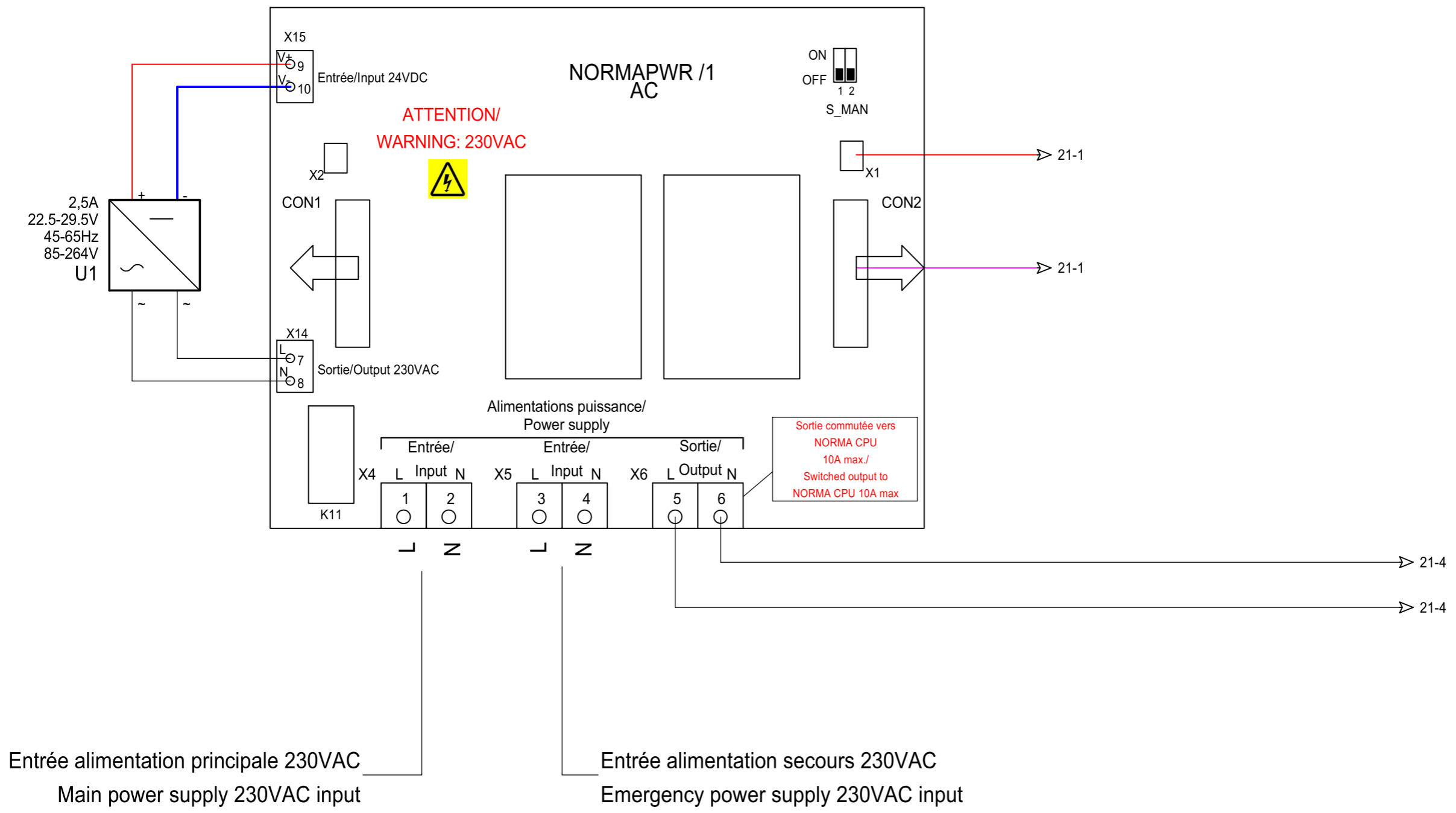


INDICE	DATE	MODIFICATION	DES.
0	13/09/2018	plan d'origine / First issue	SR



MARINELEC Technologies  
 13 rue Alfred Le Bars  
 29000 QUIMPER  
 Ce plan est la propriété de la société MARINELEC Technologies. Il ne pourra être reproduit, divulgué, utilisé sans autorisation son autorisation expresse.  
 This document is MARINELEC Technologies company property. It can not be used, reproduced or disclosed whitout express authorization.

Tel: 02 98 52 16 44  
 Fax: 02 98 64 74 05  
 email: marinelec@marinelec.com



=  
+

INDICE	DATE	MODIFICATION	DES.
0	13/09/2018	plan d'origine / First issue	SR

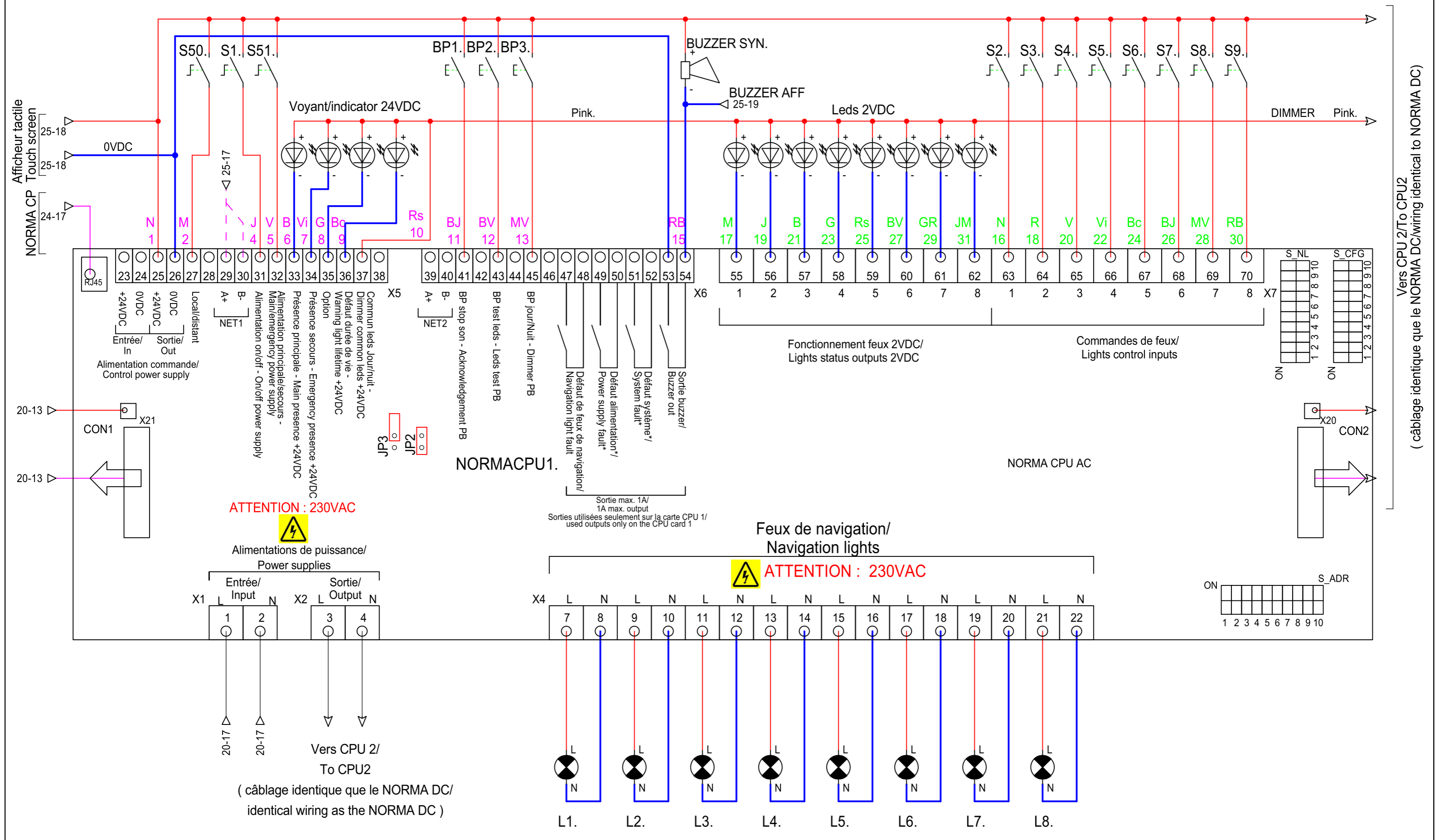


MARINELEC Technologies  
13 rue Alfred Le Bars  
29000 QUIMPER  
Ce plan est la propriété de la société MARINELEC Technologies. Il ne pourra être reproduit, divulgué, utilisé sans autorisation son autorisation expresse.  
This document is MARINELEC Technologies company property. It can not be used, reproduced or disclosed without express authorization.

NORMA. ELEC REV2

Tel: 02 98 52 16 44  
Fax: 02 98 64 74 05  
email: marinelec@marinelec.com

**CONTROLEUR DE FEUX DE NAVIGATION**  
**NAVIGATION LIGHTS CONTROLLER**  
Alimentation NORMA.PWR\_AC pour CPU1,2,3,4,5&6  
NORMA.PWR\_AC for CPU1,2,3,4,5&6 power supply



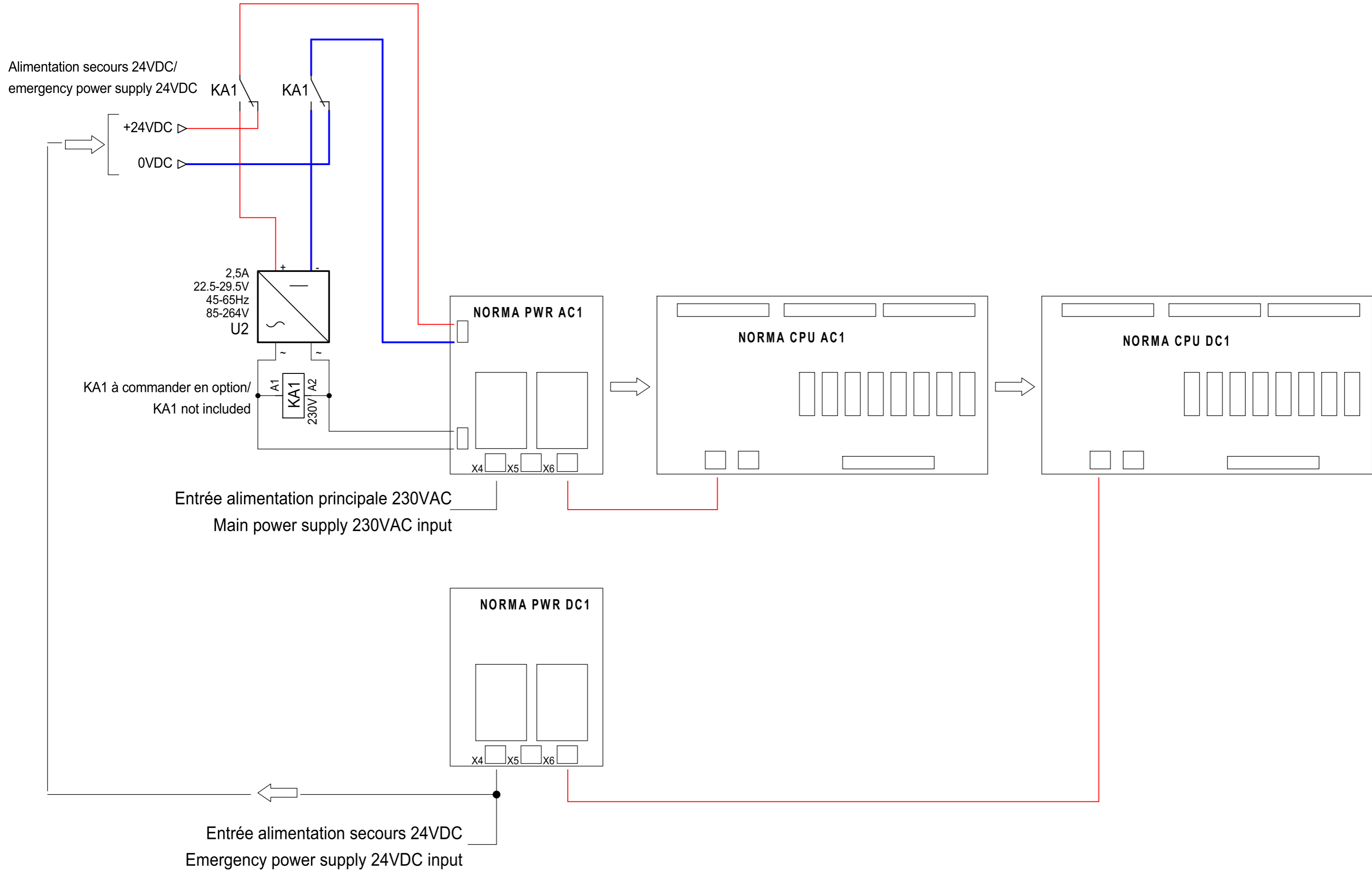
\*Contact sec normalement fermé sous tension/  
Closed contact under normal operation

INDICE	DATE	MODIFICATION	DES.
1	02/05/2019	Mise à jour ajout folio 15 config. AC/DC	SR
0	13/09/2018	plan d'origine / First issue	SR



MARINELEC Technologies  
13 rue Alfred Le Bars **NORMA. ELEC REV2**  
29000 QUIMPER email: [marinelec@marinelec.com](mailto:marinelec@marinelec.com)  
Tel: 02 98 52 16 44 Fax: 02 98 64 74 05  
Ce plan est la propriété de la société MARINELEC Technologies. Il ne pourra être reproduit, divulgué, utilisé sans autorisation son autorisation expresse.  
This document is MARINELEC Technologies company property. It can not be used, reproduced or disclosed without express authorization.

**CONTROLEUR DE FEUX DE NAVIGATION**  
**NAVIGATION LIGHTS CONTROLLER**  
NORMA.CPU1 AC  
NORMA.CPU1 AC



=  
+

INDICE	DATE	MODIFICATION	DES.
1	02/05/2019	Mise à jour ajout folio 15 config. AC/DC	SR



MARINELEC Technologies  
13 rue Alfred Le Bars  
29000 QUIMPER  
Ce plan est la propriété de la société MARINELEC Technologies. Il ne pourra être reproduit, divulgué, utilisé sans autorisation son autorisation expresse.  
This document is MARINELEC Technologies company property. It can not be used, reproduced or disclosed without express authorization.

NORMA. ELEC REV2

Tel: 02 98 52 16 44  
Fax: 02 98 64 74 05  
email: marinelec@marinelec.com

**CONTROLEUR DE FEUX DE NAVIGATION**  
**NAVIGATION LIGHTS CONTROLLER**  
Configuration alimentation AC et DC  
AC & DC power supply configuration



**Identification des couleurs de fil. S'applique uniquement lorsque Marinelec fournit le package NORMA entièrement câblé /  
Wire color identification. Applies only when Marinelec delivers fully wired NORMA package**

Couleur conducteurs/ Wire color FR / GB	CABLE 1 CPU1 N° FIL/WIRE	CABLE 2 CPU1 N° FIL/WIRE	CABLE 3 CPU2 N° FIL/WIRE	CABLE 4 CPU3 N° FIL/WIRE	CABLE 5 CPU4 N° FIL/WIRE	CABLE 6 CPU5 N° FIL/WIRE	CABLE 7 CPU6 N° FIL/WIRE
Noir / Black	1	16	32	48	64	80	96
Marron/ Brown	2	17	33	49	65	81	97
Rouge / Red		18	34	50	66	82	98
Jaune / Yellow	4	19	35	51	67	83	99
Vert / Green	5	20	36	52	68	84	100
Bleu / Blue	6	21	37	53	69	85	101
Violet / Purple	7	22	38	54	70	86	102
Gris / Grey	8	23	39	55	71	87	103
Blanc / White	9	24	40	56	72	88	104
Rose / Pink	10	25	41	57	73	89	105
Blanc-Jaune / White-Yellow	11	26	42	58	74	90	106
Blanc-Vert / White-Green	12	27	43	59	75	91	107
Marron-Vert / Brown-Green	13	28	44	60	76	92	108
Gris-Rose / Grey-Pink	-	29	45	61	77	93	109
Rouge-Bleu / Red-Blue	15	30	46	62	78	94	110
Jaune-Marron / Yellow-Brown	-	31	47	63	79	95	111

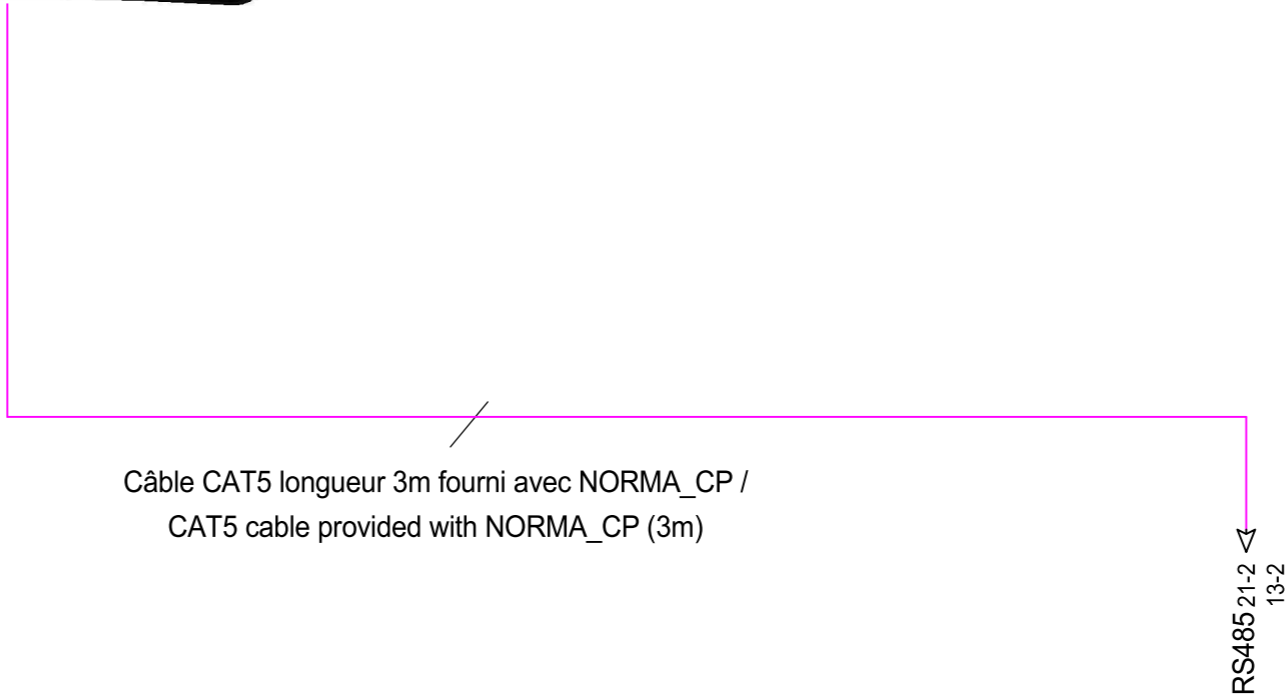
=  
+

0	13/09/2018	plan d'origine / First issue	SR
INDICE	DATE	MODIFICATION	DES.



MARINELEC Technologies  
13 rue Alfred Le Bars  NORMA. ELEC REV2  
29000 QUIMPER  
Tel: 02 98 52 16 44 Fax: 02 98 64 74 05  
email: [marinelec@marinelec.com](mailto:marinelec@marinelec.com)  
Ce plan est la propriété de la société MARINELEC Technologies. Il ne pourra être reproduit, divulgué, utilisé sans autorisation son autorisation expresse.  
This document is MARINELEC Technologies company property. It can not be used, reproduced or disclosed without express authorization.

**CONTROLEUR DE FEUX DE NAVIGATION  
NAVIGATION LIGHTS CONTROLLER**  
Liste des câbles et des fils  
Cables & wires list



Câble CAT5 longueur 3m fourni avec NORMA\_CP /  
 CAT5 cable provided with NORMA\_CP (3m)

RS485 21-2  
 13-2

=  
 +

INDICE	DATE	MODIFICATION	DES.
0	13/09/2018	plan d'origine / First issue	SR



MARINELEC Technologies  
 13 rue Alfred Le Bars  Tel: 02 98 52 16 44  
 29000 QUIMPER  Fax: 02 98 64 74 05  
 email: [marinelec@marinelec.com](mailto:marinelec@marinelec.com)  
 Ce plan est la propriété de la société MARINELEC Technologies. Il ne pourra être reproduit, divulgué, utilisé sans autorisation son autorisation expresse.  
 This document is MARINELEC Technologies company property. It can not be used, reproduced or disclosed without express authorization.

**CONTROLEUR DE FEUX DE NAVIGATION**  
**NAVIGATION LIGHTS CONTROLLER**  
 Câblage NORMA.CP  
 NORMA.CP wiring



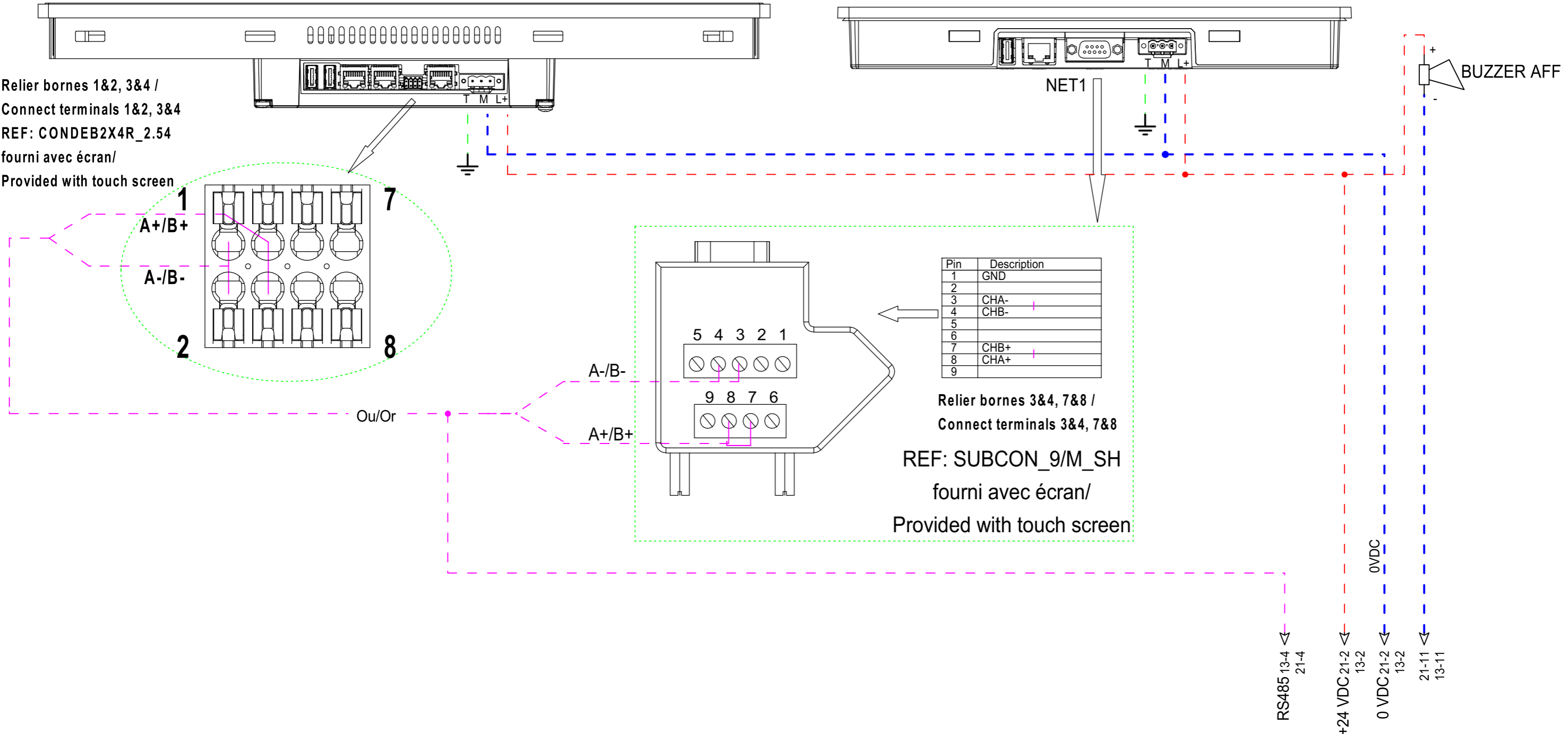


Les câbles en pointillés ne sont pas fournis par MARINELEC/  
Dotted cables are not provided by MARINELEC

- - - - - +24 VDC Alimentation / Power supply
- - - - - 0 VDC
- - - - - RS485 Cable 1 paire torsadé blindée 0.5mm<sup>2</sup> min. /
- - - - - Cable 1 pair 0.5mm<sup>2</sup> min. twisted & shielded

Afficheur haute luminosité / Touch screen high brightness 7", 10", 15" & 21"  
REF:NORMA.AFF7P\_HB, NORMA.AFF10P\_HB, NORMA.AFF15P & NORMA.AFF21P"

Touch screen 7" & 10"  
REF:NORMA.AFF7P & NORMA.AFF10P



=  
+

INDICE	DATE	MODIFICATION	DES.
2	11/08/2022	Ajout plan mécanique AFF & CP/ Add mechanical drawing AFF & CP	SR
0	13/09/2018	plan d'origine / First issue	SR



MARINELEC Technologies  
13 rue Alfred Le Bars NORMA. ELEC REV2  
29000 QUIMPER  
Tel: 02 98 52 16 44  
Fax: 02 98 64 74 05  
email: marinelec@marinelec.com  
Ce plan est la propriété de la société MARINELEC Technologies. Il ne pourra être reproduit, divulgué, utilisé sans autorisation son autorisation expresse.  
This document is MARINELEC Technologies company property. It can not be used, reproduced or disclosed without express authorization.

CONTROLEUR DE FEUX DE NAVIGATION  
NAVIGATION LIGHTS CONTROLLER  
Câblage afficheur NORMA.AFFXXP  
NORMA.AFFXXP touch screen wiring