

GARMIN®



GMR™ 18 HD3 OG 18/24 XHD3 RADOME INSTALLERINGSINSTRUKSJONER

Viktig sikkerhetsinformasjon

⚠ ADVARSEL

Se veiledningen *Viktig sikkerhets- og produktinformasjon* i produktesken for å lese advarsler angående produktet og annen viktig informasjon.

Hvis du unnlater å montere denne enheten i henhold til disse instruksjonene, kan det føre til personskader, skader på fartøyet eller enheten eller dårlig produktytelse.

Radaren avgir elektromagnetisk energi. For å unngå mulig personskade, skade på fartøyet eller enheten eller dårlig produktytelse må du sørge for at radaren er montert i henhold til anbefalingene i disse instruksjonene, og at alt personell ikke står i radarstrålens bane før radaren sender signaler. Når radaren er riktig installert og brukes riktig, oppfyller bruken av denne radaren kravene i ANSI/IEEE C95.1-1992 Standard for Safety Levels with Respect to Human Exposure to Radio Frequency Electromagnetic Fields.

For å unngå mulig personskade må du ikke se rett på antennen på nært hold når radaren sender signaler. Øynene er den delen av kroppen som er mest følsom for elektromagnetisk energi.

Ikke fjern den innebygde sikringsholderen når du kobler til strømkabelen. Riktig sikring må være på plass slik det vises i produktspesifikasjonene. Dette forhindrer mulighet for personskade eller skade på produktet som følge av brann eller overoppheting. Hvis du kobler til strømkabelen uten riktig sikring på plass, ugyldiggjørers produktgarantien.

⚠ FORSIKTIG

Det anbefales at en kvalifisert båtmontør monterer enheten for å få den beste ytelsen og unngå potensielle skader på personer, enheten eller fartøyet ditt.

Hvis du åpner enheten, kan det føre til personskade og/eller skade på enheten. Enheten inneholder ingen brukeranvendelige deler og må bare åpnes av en Garmin® autorisert servicerepresentant. Skade på enheten som skyldes at den ble åpnet av andre enn en autorisert servicerepresentant fra Garmin, dekkes ikke av Garmin garantien.

Denne enheten skal bare brukes som navigeringshjelp. Hvis du bruker enheten til formål som krever nøyaktig måling eller retning, avstand, posisjon eller topografi, kan det føre til personskade eller skade på fartøyet.

Bruk alltid vernebriller, hørselsvern og støvmaske når du borer, skjærer eller sliper for å unngå mulig personskade.

LES DETTE

Når du borer eller skjærer, må du alltid kontrollere hva som er på den andre siden av overflaten for å unngå å skade fartøyet ditt.



Programvareoppdatering

Du må oppdatere Garmin kartplotterens programvare når du installerer denne enheten. Se brukerveiledningen for kartplotteren på support.garmin.com for instruksjoner for oppdatering av programvaren.

Nødvendige verktøy

- Bor
- Borbits på 9,5 mm ($\frac{3}{8}$ tommer)
- Borbits på 32 mm ($1 \frac{1}{4}$ tommer) (valgfritt)
- Sekskantnøkkel på 4 mm ($\frac{5}{32}$ tommer)
- Skiftenøkkel og momentnøkkel på 13 mm ($\frac{1}{2}$ tommer)
- Maritim tetningsmasse

Forhold vedrørende montering

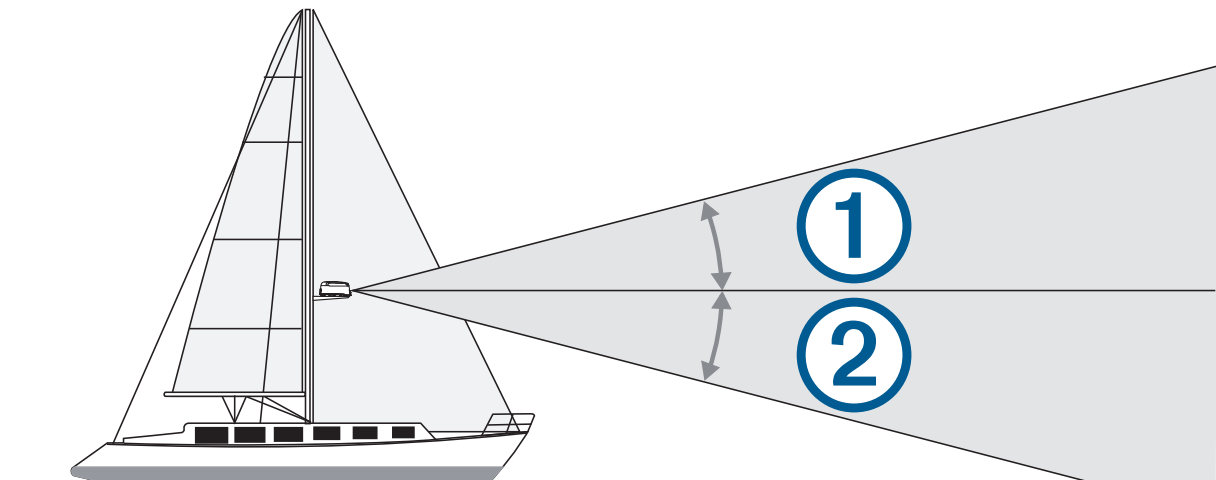
Du trenger de riktige festene, verktøyene og brakettene for å fullføre installasjonen. Disse varene er tilgjengelige hos de fleste forhandlere av maritime produkter.

Når du velger monteringssted, bør du tenke over følgende.

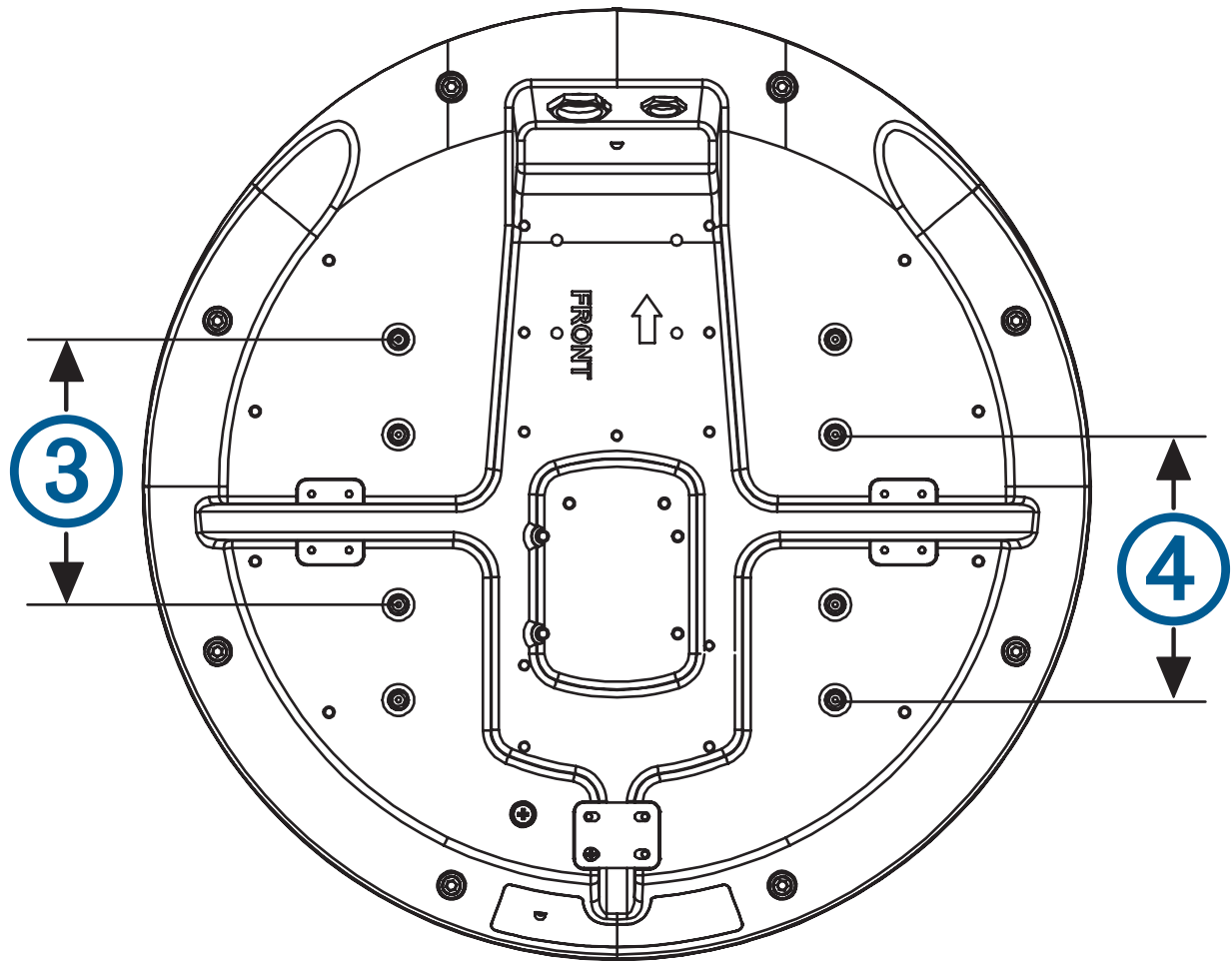
⚠ ADVARSEL

Du må montere radaren utenfor personers rekkevidde, med den vertikale strålebredden over hodehøyde. For å unngå skadelige radiofrekvensnivåer (RF) må du ikke montere radaren nærmere personer enn den minste sikkerhetsavstanden som er oppgitt i produktspesifikasjonene.

- Du bør montere radaren høyt over fartøyets kjøllinje, med minst mulig blokkering mellom fartøyet og radarstrålen. Hindringer kan skape blind- eller skyggesoner, eller generere falske ekko. Jo høyere du monterer enheten, desto lenger unna kan radomen oppdage objekter.
- Hvis du monterer radaren på et lugartak, må du kanskje montere en heveanordning slik at taket ikke forstyrrer radarsignalet (*Hensyn ved takmontering, side 5*).
- Radaren bør monteres på en flat overflate eller plattform som er parallell med fartøyets vannlinje og robust nok til å tåle vekten av radaren. Vekten til hver modell er oppgitt i produktspesifikasjonene.
- Radaren må monteres på et sted der den kan kobles til strøm og Garmin nettverket (*Kablings- og tilkoblingshensyn, side 8*).
- De fleste radarstråler spres vertikalt 12,5° grader over ① og 12,5° grader under ② radomens utstrålende element. På fartøy med høyere baugvinkler i marsjfart, kan installasjonsvinkelen reduseres slik at strålen peker noe nedover mot vannlinjen når fartøyet er i ro. Bruk underlagsplater ved behov.



- Radomen har to monteringsalternativer når den installeres på et standard maritimt feste. Det ene monteringsalternativet er nærmere midten av radomen ③, og det andre alternativet er forskjøvet mot baksiden ④ for å flytte radaren lenger bort fra masten.



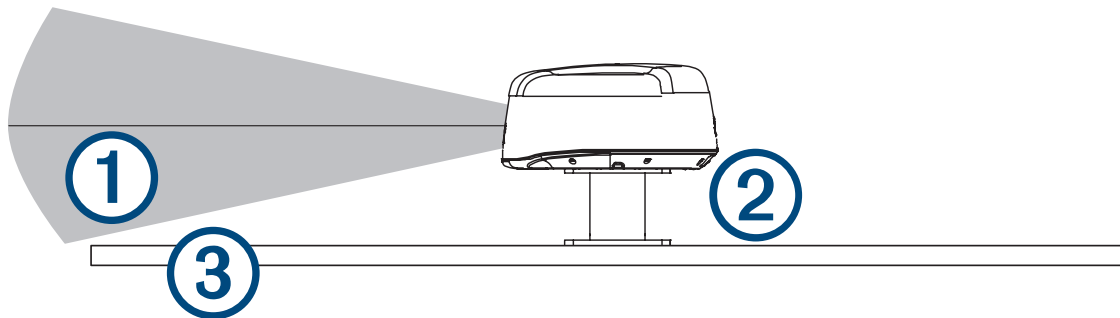
- Radaren bør ikke monteres i nærheten av varmekilder som skorsteiner og lamper.
- Radaren må monteres på samme nivå som horisontale salingshorn eller tverrsalinger på en mast.
- For å unngå interferens med et magnetisk kompass må radaren ikke monteres nærmere et kompass enn verdien for trygg kompassavstand som er angitt i produktspesifikasjonene.
- Annen elektronikk og andre kabler må monteres minst 2 m (6 ½ fot) fra radarstrålens bane.
- GPS-antennener må plasseres enten over eller under radarstrålens bane.
- Radaren må monteres minst 1 m (40 tommer) fra utstyr som sender signaler.
- Radaren må monteres minst 1 m (40 tommer) fra kabler som sender radiosignaler, for eksempel VHF-radioer, kabler og antenner.
- Radaren må monteres minst 2 m (6,5 fot) fra SSB-radioer (Single Side Band).

Hensyn ved takmontering

LES DETTE

Hvis du monterer radaren på et tak eller en hard overflate på båten, kan det hende at du må heve monteringshøyden med en pidestall eller en annen egnet struktur for å unngå at ytelsen påvirkes negativt. Hvis du monterer radaren rett på en hard overflate, kan det føre til at den sendte energien reflekteres eller absorberes av overflaten. Hvis overflaten er av metall, er dette spesielt viktig å unngå.

Strålen som sendes av denne radaren, sprer seg vertikalt 12,5 grader fra den horisontale midtlinjen ①, og du bør heve radomen ② slik at strålen når over kanten på taket eller den harde overflaten ③.



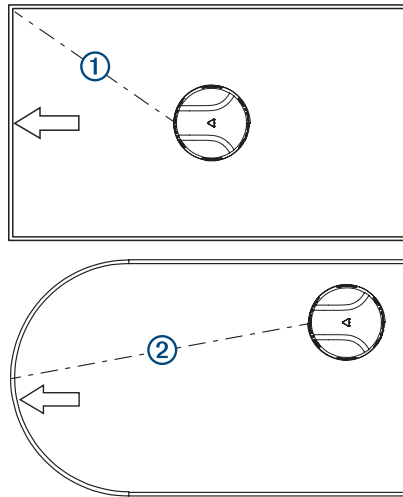
Fastslå radarmonteringshøyden

LES DETTE

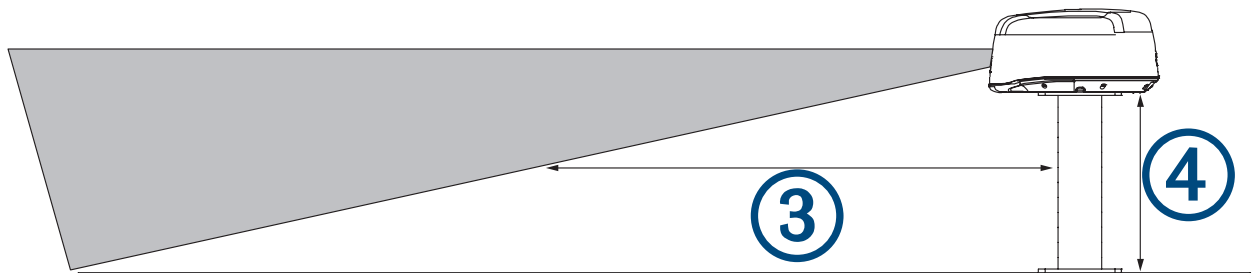
Hvis du skal montere radaren på et tak eller en hard overflate, bør du montere den høyt nok til å unngå forstyrrelser fra overflaten.

1 Utfør følgende handling basert på takets form:

- Mål avstanden fra det tiltenkte monteringsstedet til det fremre hjørnet som er lengst unna på et rektangulært tak ①.
- Mål avstanden fra det tiltenkte monteringsstedet til det fremre tangeringspunktet på et buet tak ②.



2 Bruk denne formelen til å fastslå radarens monteringshøyde basert på avstanden du målte i det forrige trinnet:



$$(\text{Avstand (mm)} \text{ ③} \times 0,222) - 150 = \text{høyde (mm)} \text{ ④}$$

$$(\text{Avstand (tommer)} \text{ ③} \times 0,222) - 6 = \text{høyde (tommer)} \text{ ④}$$

Hvis for eksempel monteringsstedet er 2 m (6,6 fot) fra hjørnet av taket, bruker du følgende formel til å fastslå monteringshøyden etter konvertering til mm (eller tommer):

$$(2000 \text{ mm} \times 0,222) - 150 = \mathbf{294 \text{ mm}}$$

$$(78 \text{ tommer} \times 0,222) - 6 = \mathbf{11,3 \text{ tommer}}$$

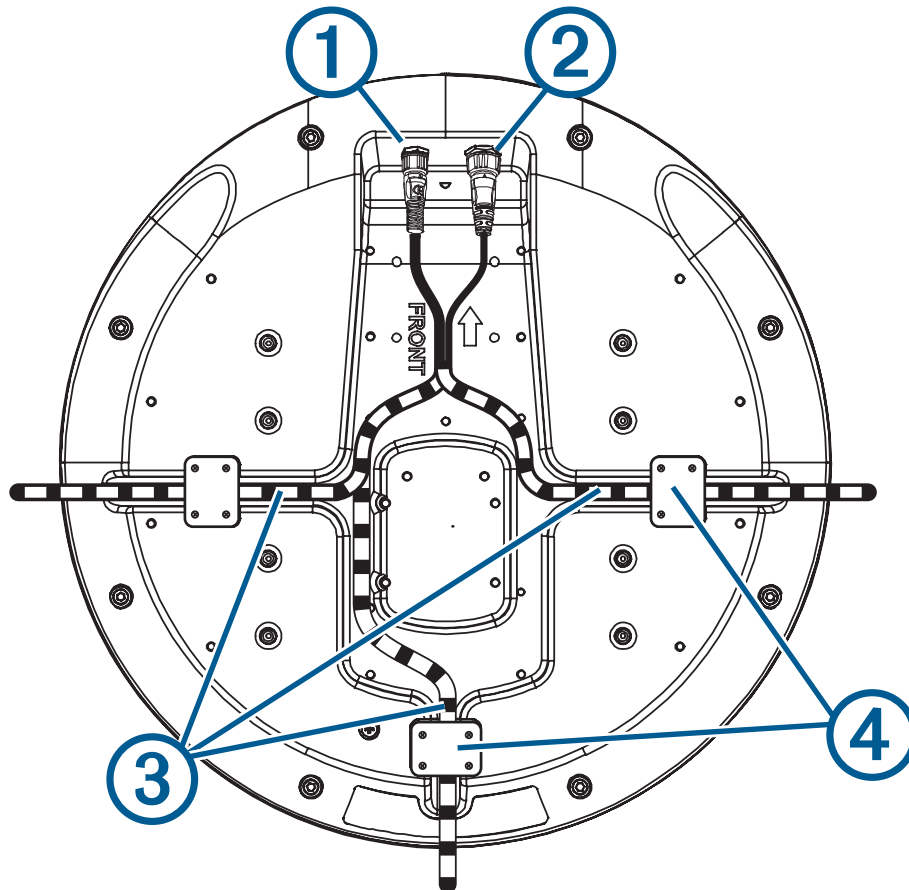
3 Monter en riser eller en annen anordning, slik at radarens sokkel er lik eller høyere enn avstanden du beregnet i det forrige trinnet.

Montere radaren

Før du monterer radaren må du se på hensyn ved valg av monteringssted og velge et monteringssted.

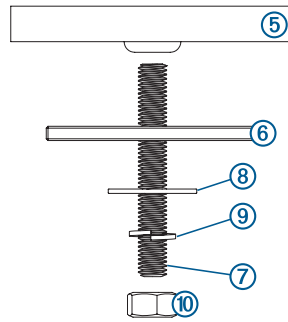
MERK: De medfølgende M8 x 1,25 x 60 stengene med gjenger kan brukes til monteringsstykker på 5 til 30 mm ($\frac{3}{16}$ til $1\frac{3}{16}$ tommer) (anbefalt). Bruk lengre stenger med gjenger for overflater som er tykkere enn 30 mm ($1\frac{3}{16}$ tommer).

- 1 Hvis du ikke installerer enheten på et ferdigboret Garmin kompatibelt radarfeste, bruker du den medfølgende monteringsmalen til å bore fire monteringshull på 9,5 mm ($\frac{3}{8}$ tommer).
- 2 Koble nettverkskabelen til nettverksporten ① og strømkabelen til strømporten ②.



- 3 Før kablene inn i eventuelle føringsspor ③ på bunnen av dekslet, og fest dem med en plate for å holde kabler nede ④.
Kablene må vris og snus minst mulig.
- 4 Bruk pilen nederst som referanse, og plasser radomen på monteringsoverflaten som samsvarer med fronten på beholderen.
MERK: Hvis du velger å ikke justere kuppelen etter forsiden av fartøyet, kan du justere baugforskyvningen etter at kuppelen er installert (*Måle og angi baugforskyvningen, side 10*).
- 5 Bruk det medfølgende smøremiddelet mot gnaging på gjengene på de fire M8 x 1,25 x 60 stengene med gjenger.
- 6 Sett inn de fire stengene med gjenger i monteringshullene på bunnen av radomen.
Opptil 50 mm (2 tommer) av stengene med gjenger kan stikke ut under radomen.
- 7 Påfør en dråpe maritim tetningsmasse på monteringsoverflaten, rundt hvert monteringshull.

- 8 Fest radomen ⑤ på monteringsoverflaten ⑥ ved hjelp av stengene med gjenger ⑦, flate skiver ⑧, fjærskiver ⑨ og sekskantmuttere ⑩.



- 9 Bruk en momentnøkkel for å stramme mutterne til mellom 13,7 og 18,6 Nm (10 til 14 pund/tomme).

Kablings- og tilkoblingshensyn

Det kan være nødvendig å bore hull på 32 mm (1¹/₄ tommer) for å trekke kablene.

Du må bruke maritim tetningsmasse på hullet etterpå for å få en vanntett forsegling.

Hvis du må lage føringshullet på et synlig sted, kan du kjøpe dekorative kabeltetninger på 32 mm (1¹/₄ tommer) hos den lokale Garmin forhandleren din eller gå til buy.garmin.com (tilleggsutstyr).

- Du kan om nødvendig skjære i tetningen for å trekke flere kabler gjennom det samme hullet.
- Den valgfrie tetningen er IKKE vanntett. Du må bruke maritim tetningsmasse på tetningen etterpå for å få en vanntett forsegling.

Når du monterer kablene, må du tenke over følgende.

- Av sikkerhetsmessige hensyn bør du bruke riktige strips, festeanordninger og tetningsmasse for å feste kabelen i strekket og gjennom skott eller dekk.
- Du må ikke strekke kabler nær objekter som beveger seg, varmekilder eller gjennom dører eller slag.
- Du kan unngå interferens med annet utstyr ved ikke å legge nettverks- og strømkablene ved siden av eller parallelt med andre kabler, for eksempel radioantennekabler eller strømkabler. Hvis det ikke er mulig, skjermer du kablene med et isolerende metallrør eller en type EMI-skjerming.
- Du bør montere strømkabelen så nær batterikilden som mulig.
 - Hvis det blir nødvendig å forlenge strømkabelen, må du bruke riktig kabeldiameter (*Strømkabelforlengelser*, side 9).
 - Feilaktig forlengelse av kabeltrekk kan føre til at radaren ikke fungerer som den skal på grunn av for lav strømovertføring.

Koble til strømkabelen

⚠ ADVARSEL

Ikke fjern den innebygde sikringsholderen når du kobler til strømkabelen. Riktig sikring må være på plass slik det vises i produktspesifikasjonene. Dette forhindrer mulighet for personskade eller skade på produktet som følge av brann eller overoppheting. Hvis du kobler til strømkabelen uten riktig sikring på plass, ugyldiggjøres produktgarantien.

- 1 Før strømkabelen fra enheten til strømkilden.
- 2 Koble den røde ledningen til den positive (+) batteriterminalen, og koble den sorte ledningen til den negative (-) batteriterminalen.
- 3 Hvis du ikke allerede har gjort det kobler du strømkabelen til enheten ved å vri låseringen med klokken.

Strømkabelforlengelser

Det anbefales at du kobler strømkabelen direkte til batteriet. Hvis det er nødvendig å forlenge kabelen, må du bruke riktig kabeldiameter for skjøteledningen.

Avstand	Kabeldiameter
2 m (6,5 fot)	16 AWG (1,31 mm ²)
4 m (13 fot)	14 AWG (2,08 mm ²)
6 m (19,5 ft.)	12 AWG (3,31 mm ²)

Nettverkshensyn

Denne enheten bruker Garmin BlueNet™ nettverksteknologi og er kompatibel med både Garmin BlueNet enheter og Garmin Marine Network-enheter. Hvis du vil ha mer informasjon om Garmin BlueNet teknologi, inkludert gode fremgangsmåter for å bygge opp et nettverk med både Garmin BlueNet enheter og Garmin Marine Network-enheter, kan du gå til garmin.com/manuals/bluenet.

Før du kobler denne enheten til nettverket, må du ta følgende hensyn:

- Hvis båten din er utstyrt med en Garmin BlueNet kartplotter, bør du koble GMR HD3/xHD3-enheten til en åpen nettverksport på Garmin BlueNet kartplotteren eller Garmin BlueNet 20-bryteren med den medfølgende Garmin BlueNet kabelen.
- Hvis båten din er utstyrt med en Garmin BlueNet kartplotter og bruker en Garmin BlueNet 30-gateway til å koble til Garmin Marine Network-enheter, bør du om mulig koble GMR HD3/xHD3-enheten til Garmin BlueNet siden av nettverket ditt for å få den beste ytelsen og støtte for fremtidige oppdateringer.
- Hvis båten din kun er utstyrt med Garmin Marine Network-enheter, må du bruke Garmin Marine Network-adapterkabelen til å koble GMR HD3/xHD3-enheten til nettverket ditt. Hvis det ikke fulgte med noen Garmin Marine Network-adapterkabel i produktesken, kan du kjøpe en fra den lokale Garmin forhandleren din (delenummer 010-12531-01) eller på Internett på garmin.com/accessories/GMNAAdapterCable.

Koble til et Garmin BlueNet nettverk

- 1 Før Garmin BlueNet kabelen til GMR HD3/xHD3-enheten og til Garmin BlueNet kartplotteren eller Garmin BlueNet 20-bryteren.
- 2 Koble Garmin BlueNet kabelen til nettverksporten på GMR HD3/xHD3-enheten.
- 3 Koble den andre enden av Garmin BlueNet kabelen til en åpen nettverksport på Garmin BlueNet kartplotteren din eller Garmin BlueNet 20-bryteren.
- 4 Stram til låseringene på kontaktene.

Koble til et Garmin Marine Network

- 1 Før Garmin BlueNet kabelen til GMR HD3/xHD3-enheten og til Garmin Marine Network-kartplotteren eller GMS™ 10-nettverksboksen din.
- 2 Koble Garmin BlueNet kabelen til nettverksporten på GMR HD3/xHD3-enheten.
- 3 Koble den andre enden av Garmin BlueNet kabelen til Garmin Marine Network-adapterkabelen.
- 4 Koble Garmin Marine Network-adapterkabelen til en åpen nettverksport på Garmin Marine Network-kartplotteren din eller GMS 10-nettverksboksen.
- 5 Stram til låseringene på kontaktene.

Betjene radaren

Alle funksjonene til radaren kontrolleres med Garmin kartplotteren. Du finner betjeningsanvisninger under delen Radar i kartplotterens brukerveiledning. Gå til support.garmin.com for å laste ned den nyeste brukerveiledningen.

Hvis du har mer enn én radar på båten, må du se på radarskjermbildet til radaren du ønsker å konfigurere.

Måle og angi baugforskyvningen

Baugforskyvningen kompensere for radarskannerens fysiske plassering på en båt, hvis radarskanneren ikke er plassert riktig i forhold til båtens akse mellom baug og akterende. Innstillingen for baugforskyvning som er konfigurert for bruk i én radarmodus, brukes for alle andre radarmodi og for radaroverlegget.

- 1 Ved hjelp av et magnetisk kompass finner du den optiske kompasskursen til et objekt som står stille innenfor synsvidde.
- 2 Mål objektets peiling på radaren.
- 3 Hvis peilingsavviket er mer enn +/- 1 grad, må du angi baugforskyvningen.
- 4 Gå til et radarskjerm bilde og velg **Alternativer > Radaroppsett > Installering > Front på båt.**
- 5 Velg **Opp** eller **Ned** for å justere forskyvningen.

Feilsøke installeringen

Symptom	Mulige årsaker
Radaren slås ikke på. LED-statuslampen er ikke på.	<ul style="list-style-type: none">• Strømkabelen er kanskje ikke koblet til enheten eller batteriet på riktig måte. Kontroller alle tilkoblinger.• Den innebygde sikringen kan ha gått. Sjekk sikringen og bytt den ved behov.• Kabeldiameteren som ble brukt til å forlenge strømledningen, kan være for liten for lengden på forlengelsen. Se tabellen i delen Strømkabelforlengelser av denne bruksanvisningen for å sjekke at riktig kabeldiameter er brukt (Strømkabelforlengelser, side 9).
Radaren er ikke tilgjengelig på Garmin enheten eller enheter som er koblet til Garmin BlueNet nettverket eller Garmin Marine Network.	<ul style="list-style-type: none">• Radaren slår seg kanskje ikke på. Kontroller LED-statuslampen.• Enhetens programvare er kanskje ikke oppdatert. Oppdater programvaren på enheten eller på Garmin BlueNet nettverket eller Garmin Marine Network.• Det kan hende at nettverkskabelen ikke er koblet til enheten eller til Garmin BlueNet nettverket eller Garmin Marine Network på riktig måte. Kontroller alle tilkoblinger.• Hvis du brukte en nettverkskontakt som installeres på stedet, kan den være installert på feil måte. Kontroller kontakten.

LED-statuslampen finner du på produktetiketten, og den kan være til hjelp for å feilsøke installeringsproblemer.

Farge og aktivitet på LED-lampen for status	Radarstatus
Kontinuerlig rød	Radaren gjør seg klar for bruk. LED-lampen skal lyse rødt et øyeblikk og så gå over til å blinke grønt.
Blinker grønt	Radaren fungerer som den skal.
Blinker oransje	Programvaren på radaren oppdateres.
Blinker rødt	Det har oppstått en feil på radaren. Ta kontakt med Garmin produktsupport for å få hjelp.

Kontakte Garmin Support

- Gå til support.garmin.com for å få hjelp og informasjon, f.eks. produktveiledninger, svar på vanlige spørsmål, videoer og kundestøtte.
- I USA: Ring 913-397-8200 eller 1-800-800-1020.
- I Storbritannia: Ring 0808 238 0000.
- I Europa: Ring +44 (0) 870 850 1241.

Spesifikasjoner

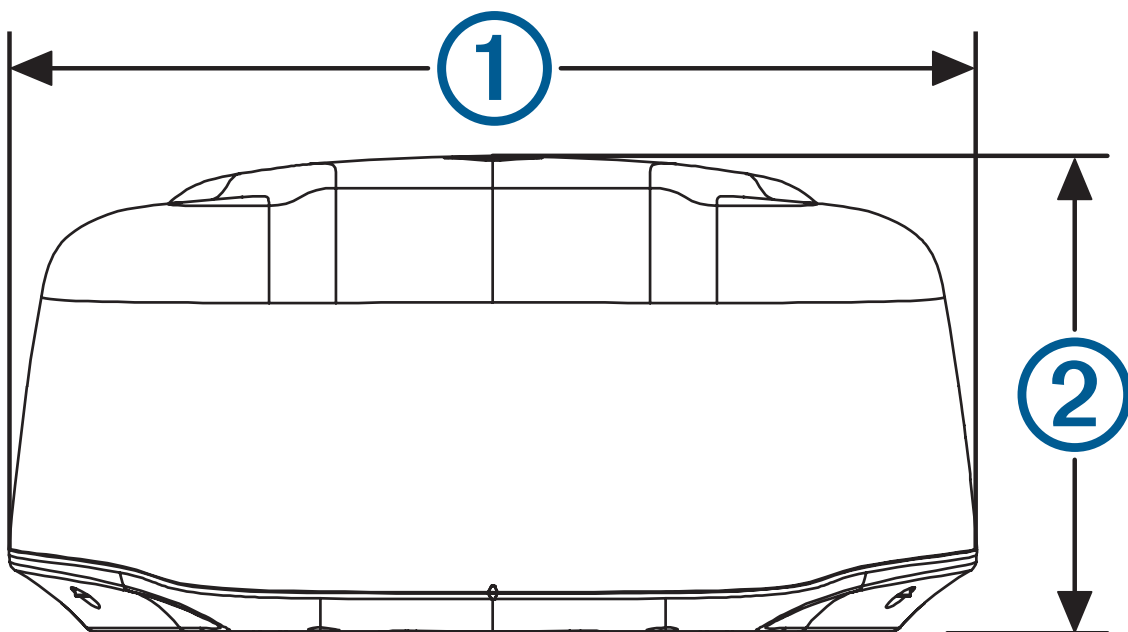
Spesifikasjon	Mål
Vekt	GMR 18 HD3 og GMR 18 xHD3: 7 kg (15,4 pund) GMR 24 xHD3: 8,7 kg (19,2 pund)
Driftstemperaturområde	Fra -25 til 70°C (-13 til 158°F)
Minimumsavstand for sikker bruk ¹	<ul style="list-style-type: none">• 100 W/m² = 0,08 m (3,15 tommer)• 50 W/m² = 0,11 m (4,33 tommer)• 10 W/m² = 0,25 m (9,84 tommer)
Inngangsspenning	Fra 11 til 32 V likestrøm
Dekselmateriale	Termoplastisk gummi
Maksimal antennerotasjonshastighet	GMR 18 HD3: 24 o/min GMR 18 xHD3 og GMR 24 xHD3: opptil 60 o/min
Nytteeffekt	4 kW topp
Sendesenterfrekvens	Fra 9,38 til 9,44 GHz
Strålebredde	GMR 18 HD3 og GMR 18 xHD3: 5,2 grader horisontalt, 25 vertikalt GMR 24 xHD3: 3,7 grader horisontalt, 25 vertikalt
Minimumsområde	20 m (66 fot)
Maksimumsområde	GMR 18 HD3: 36 nm GMR 18 xHD3 og GMR 24 xHD3: 48 nm
Strømforbruk (typisk)	Ved standby: 15 W Sending: 40 W
Sikring	7,5 A
Trygg kompassavstand	GMR 18 HD3: 1,2 m (3,9 fot) GMR 18 xHD3: 1,1 m (3,6 fot) GMR 24 xHD3: 95 cm (3,1 fot)
Vanntetthet	IEC 60529 IPX7 ²

¹ Når radaren sender signaler, bør den være plassert i en posisjon på fartøyet som er minst så langt fra andre personer. (IEC 60936-1 paragraf 3–27.1 angir de maksimale avstandene fra antennen der det kan forventes radiofrekvensnivåer (RF).)

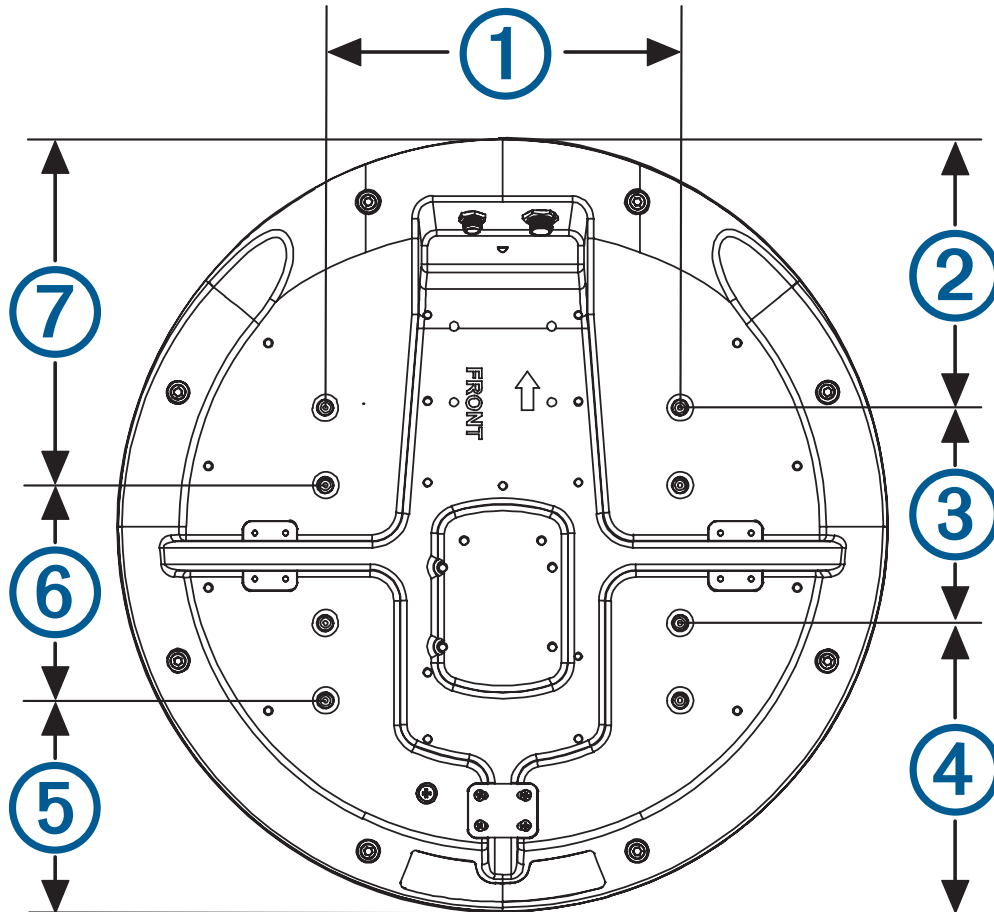
Disse minimumsavstandene for sikker bruk gjelder for en radar som sender signaler med en roterende innvendig antenne, og er mye større når antennen ikke roterer. Hvis antennens rotasjon av en eller annen grunn hindres, slås senderen automatisk av.

² Enheten tåler utilsiktet kontakt med vann ned til 1 meter i opptil 30 minutter. Du finner mer informasjon på www.garmin.com/waterrating.

Detaljerte mål



Element	GMR 18/24 xHD3	GMR 24 xHD3
Lengde	508,2 mm (20 tommer)	645,4 mm (25 ⁷ / ₁₆ tommer)
① (bredde)	504,7 mm (19 ⁷ / ₈ tommer)	642,5 mm (25 ⁵ / ₁₆ tommer)
② (høyde)	248,3 mm (9 ³ / ₄ tommer)	250,3 mm (9 ⁷ / ₈ tommer)



Element	GMR 18/24 xHD3	GMR 24 xHD3
①	233 mm (9 ³ / ₁₆ tommer)	233 mm (9 ³ / ₁₆ tommer)
②	176,7 mm (6 ¹⁵ / ₁₆ tommer)	245,4 mm (9 ¹¹ / ₁₆ tommer)
③	141,5 mm (5 ⁹ / ₁₆ tommer)	141,5 mm (5 ⁹ / ₁₆ tommer)
④	190 mm (7 ½ tommer)	258,5 mm (10 ³ / ₁₆ tommer)
⑤	139,2 mm (5 ½ tommer)	207,7 mm (8 ³ / ₁₆ tommer)
⑥	141,5 mm (5 ⁹ / ₁₆ tommer)	141,5 mm (5 ⁹ / ₁₆ tommer)
⑦	227,5 mm (8 ¹⁵ / ₁₆ tommer)	296,2 mm (9 ¹¹ / ₁₆ tommer)

Lisens for programvare med åpen kildekode

Hvis du vil se lisensene for programvare med åpen kildekode, kan du gå til developer.garmin.com/open-source/linux/.

© 2023 Garmin Ltd. eller tilhørende datterselskaper

Garmin® og Garmin logoen er varemerker for Garmin Ltd. eller tilhørende datterselskaper som er registrert i USA og andre land. GMR™ er et varemerke for Garmin Ltd. eller tilhørende datterselskaper. Disse varemerkene kan ikke brukes uten uttrykkelig tillatelse fra Garmin.

NMEA®, NMEA 2000® og NMEA 2000-logoen er registrerte varemerker for National Marine Electronics Association.

Modellnummer: A04676 / B04676 / C04676

IC: 1792A-04676 / 1792A-04676 / 1792A-04676

船用雷达 / 船用雷達